

# Mur / Wall / Wand

Premium

13 m<sup>2</sup>



20052020 - CH

Montagevejledning · Montageanleitung · Assembly instruction  
Instructions de montage · Montagehandleiding  
Instrucciones de montaje · Istruzioni di montaggio · Kokoamisohie

# DRIVHUSTILBEHØR FRA JULIANA GEWÄCHSHAUSZUBEHÖR VON JULIANA GREENHOUSE ACCESSORIES FROM JULIANA ACCESSOIRES DE SERRE JULIANA

Forlæng sæsonen og hold øje med temperaturen.  
 Verlängern Sie die Saison - und halten Sie die Temperatur im Auge.  
 Extend the season - and keep an eye on the temperature.  
 Prolongez la saison - et gardez un œil sur la température.



**Juliana Jordtermometer**  
**Juliana Erdbodenthermometer**  
**Juliana Soil thermometer**  
**Juliana Thermomètre de sol**



**Juliana Min-Max termometer**  
**Juliana Min-Max Thermometer**  
**Juliana Min-Max thermometer**  
**Juliana Thermomètre à Minima - Maxima**



**Juliana Noblefolie** mindsker varmetab  
**Juliana Noppenfolie** - vermindert den Wärmeverlust  
**Juliana Bubble wrap** reduces heat loss  
**Juliana Le film Noblefolie** réduit la perte de chaleur



**Juliana Trådhylder** i flere størrelser  
**Juliana Regale** in mehreren Größen  
**Juliana Shelves** come in several sizes  
**Juliana Étagères** en plusieurs dimensions



**Juliana Hyldeknægte**  
**Juliana Regalhalter**  
**Juliana Brackets**  
**Juliana Support angulaire d'étagères**



**Juliana Aluminiums-borde** med vendbare hylder  
**Juliana Alutische** mit wendbaren Böden  
**Juliana Aluminium tables** with reversible work surfaces  
**Juliana Tables en alu** aux étagères reversibles



**Juliana Plantespiral** ideel til slyngplanter  
**Juliana Pflanzenspiral** ideal für Schlingpflanzen  
**Juliana Plant spirals** are ideal for creepers  
**Juliana Tuteurs en spirale** - l'idéal pour les plantes grimpantes



**Juliana Planteophængsøjer**  
**Juliana Aufhängevorrichtungen** - für Pflanzen  
**Juliana Plant rings** can be used to hang up plants  
**Juliana Pitons d'attaches** pour tuteurs sur fils



**Juliana Aluminiumsvinkel**  
**Juliana Winkelbeschläge**  
**Juliana Angle hinges**  
**Juliana Equerres d'attache** en Aluminium

**KÆRE KUNDE!**

Tillykke med din nye halvmur. Montagen af din nye halvmur kræver, at du følger denne vejledning trin for trin.

Alle detaljetegninger er mærket med symbol:

Set indefra  Set udefra 

**RÅD OM SIKKERHED**

- Montage anbefales at foregå i tørt og stille vejr.
- Det er nødvendigt at have en medhjælper.

**SIDE 12: VÆRKTØJ**

Til samling af drivhuset kræves det på side 12 viste værktøj.

**BASEN**

Basen indgår som en del af denne leverance. Fundamentet skal være 100% vandret og i vinkel. Sidstnævnte sikres ved at kontrollere, at de to diagonal mål er ens. Der skal nedgraves huller i frostfri dybde til fastgørelse af hjørne-/dør- og midterankre. Der skal bruges ca. 75 liter beton til at støbe det fast med..

**BEKLÆDNING**

- Hvis træ/ klinkbeklædning vælges kan det kun sættes på ydersiden, og skal gøres inden pladerne sættes på indvendigt, da der skal sidde en træliste på indersiden af pladen, så skruen har noget at fæstne i.
- Hvis murstensskaller vælges anbefales det at man giver dem en forsegling, passende til materialet, for at mindske frostsprængninger.
- Hvis puds vælges, skal der bruges puds som kan arbejde. – evt. puds med armeringsnet i. (spørg om vejledning i dit byggemarked.) Det anbefales, at give pudsen en forsegling, for at mindske algedannelse.

**FORSIKRING**

Vær opmærksom på, at ikke alle forsikringsselskaber automatisk dækker glashuse. Kontakt dit forsikringsselskab for at sikre forsikringsdækning.

**GARANTI**

Der ydes 12 års garanti, som dækker ombygning eller reparation af defekte dele. Garantien omfatter ikke polycarbonat, glas, transport, montage, fragt m.v.

Der ydes 2 års garanti på eventuel lakering. Bemærk at der kan forekomme mærker i malingen, som stammer fra ophængning af profiler. Garantien bortfalder, hvis drivhuset ikke er monteret i overensstemmelse med denne vejledning.

**REKLAMATIONER**

Vi har strenge kvalitetskrav for at sikre dig et fejlfrit produkt. Skulle der alligevel være fejl eller mangler, så kontakt straks din forhandler. Husk at specificere manglen ved at oplyse drivhusmodel og komponentnummer.

Eventuelle ophængsmærker samt blanke ender på lakerede Juliana profiler, vil ikke være synlige efter endt montage af huset.

Vi ønsker et stort tillykke med den nye halvmur, som vi håber vil bringe stor glæde i mange år fremover.

Med venlig hilsen

Juliana Drivhuse A/S

**DEAR CUSTOMER**

Congratulations on your dwarf wall. Please follow the instructions step by step to install your dwarf wall.

All detailed illustrations are marked with the following symbols:



Seen from the inside



Seen from the outside

**SOME SAFETY PRECAUTIONS**

- It is advisable to construct the wall in dry, calm weather.
- You will need someone to help you.

**PAGE 12: TOOLS**

Assembling the greenhouse requires the tools shown on page 12.

**BASE**

The base is included as part of this delivery. Make sure the base is completely level and square. To square the base, make sure the two diagonal measurements are identical.

You will need to dig holes to a frost-free depth to attach the anchors for the corner/door and the mid-section.

Approximately 75 litres of concrete will be required to secure the wall.

**CLADDING**

- If you have opted for wood/tile cladding, this can only be applied to the outside, and this must be done before the sheets are positioned on the inside, as a batten of wood is required on the inside of the sheet to give some purchase to the fixing screw.

- If you have opted for a brick veneer, it is advisable to apply a suitable sealant to the material to reduce cracking due to frost.

- If you have opted for a rendered finish, you must use render that 'yields' – possibly over mesh reinforcement (ask your local DIY store for advice). It is advisable to seal the render to reduce moss formation.

**INSURANCE**

Please note that not all insurance companies cover greenhouses automatically. Please contact your insurance company to ensure that your greenhouse is covered.

**GUARANTEE**

Juliana greenhouses are covered by a 12-year guarantee, which covers the replacement or repair of faulty parts. The guarantee does not cover polycarbonate, glass, transport, assembly, freight, etc.

Juliana greenhouses are covered by a two-year warranty on painted parts, where fitted. Note that marks on the paint may occur due to suspension of the profiles.

The guarantee will be void if the greenhouse is not assembled in accordance with these instructions.

**COMPLAINTS**

All our greenhouses are built to the highest quality standards. However, should you experience any problems, please contact your dealer at once. When describing the defect, please state the greenhouse model, the component number and the quality control number.

Any suspension marks or shiny ends on painted Juliana profiles will not be visible after the greenhouse has been assembled.

Congratulations on your new greenhouse, which we hope will bring you a lot of pleasure for many years to come.

Yours sincerely,

Juliana Drivhuse A/S

**SEHR GEEHRTER KUNDE!**

Herzlichen Glückwunsch zu Ihrer Halbmauer. Die Montage setzt voraus, dass Sie der Anleitung Schritt für Schritt folgen.

Alle Detailzeichnungen sind mit folgenden Symbolen gekennzeichnet:



von innen gesehen    von außen gesehen

**SICHERHEITSHINWEISE**

- Die Montage sollte bei trockenem und windstillem Wetter erfolgen.
- Während der Montage ist eine Hilfsperson erforderlich.

**SEITE 12: WERKZEUG**

Zur Gewächshausmontage brauchen Sie das auf Seite 12 gezeigte Werkzeug.

**BASIS**

Die Basis ist im Lieferumfang enthalten. Die Basis muss hundertprozentig waagrecht und rechtwinklig sein. Letzteres lässt sich durch Messen der beiden Diagonalen feststellen, die gleich lang sein müssen.

Zur Befestigung der Eck-/Tür- und Mittelanker sind Löcher in frostfreier Tiefe auszuheben.

Für das Einbetonieren benötigen Sie ca. 75 Liter Beton.

**VERKLEIDUNG**

- Holz/Klinkerverkleidung: Diese kann nur an der Außenseite angebracht werden, und zwar vor der Anbringung der Innenplatten, da unter den Platten eine Holzleiste sitzen muss, damit die Schrauben Halt finden.

- Ziegelverkleidung: Diese sollte mit einer für das Material geeigneten Versiegelung behandelt werden, um Frostsprengungen vorzubeugen.

- Putz: Es ist ein Putz zu wählen, der arbeiten kann – ggf. ein Putz mit Armierungsgewebe (lassen Sie sich in Ihrem Baumarkt beraten). Es empfiehlt sich, den Putz zu versiegeln, um Algenbildung vorzubeugen.

**VERSICHERUNG**

Wir weisen darauf hin, dass nicht alle Versicherungen automatisch Gewächshäuser abdecken. Fragen Sie bei Ihrer Versicherung nach.

**GARANTIE**

Es werden 12 Jahre Garantie geleistet, die Austausch oder Reparatur defekter Teile deckt. PC-Stegplatten, Glas, Transport, Montage, Fracht und dgl. sind nicht in der Garantie enthalten. Auf eventuelle Lackierungen werden zwei Jahre Garantie geleistet. Beachten Sie, dass Kratzer im Lack durch die Aufhängung der Profile möglich sind. Die Garantie entfällt, wenn das Haus nicht gemäß dieser Montageanleitung montiert wurde.

**REKLAMATIONEN**

Wir haben strenge Qualitätsansprüche, um Ihnen ein fehlerfreies Produkt zu sichern. Sollten trotzdem Fehler oder Mängel auftreten, wenden Sie sich umgehend an Ihren Händler. Beschreiben Sie genau den Mangel und geben Sie Gewächshausmodell, Komponentenummer und Qualitätskontrollnummer an.

Eventuelle Aufhängemarkierungen sowie freie Enden von lackierten Juliana-Profilen sind nach beendeter Montage des Gewächshauses nicht mehr sichtbar.

Wir gratulieren Ihnen zu Ihrem neuen Gewächshaus, das Ihnen hoffentlich viele Jahre lang Freude machen wird.

Mit freundlichem Gruß,

Juliana Drivhuse A/S

**BÄSTA KUND!**

Grattis till inköpet av din halvmur. Monteringen av din halvmur kräver att du följer anvisningarna steg för steg.

Alla detaljrötningar är markerade med symbol:

Sett inifrån  Sett utifrån 

**SÄKERHETSÅD**

- Monteringen bör göras i torrt och lugnt väder.
- Medhjälpare krävs.

**SIDA 12: VERKTYG**

För montering av växthuset krävs de verktyg som visas på sida 12.

**BASEN**

Basen ingår som en del av denna leverans. Basen måste vara helt vågrät och i vinkel. Vinkeln kontrolleras genom att man mäter att de två diagonalmåtten är lika.

Gräv hål till frostfritt djup för att fästa hörn-/dörr- och mittenankare.

Ca 75 liter betong behövs till gjutningen.

**BEKLÄDNAD**

- Om trä-/klinkerbeklädnad väljs kan den endast sättas på utsidan. Det ska göras innan plattorna sätts upp invändigt, eftersom det ska sitta en trälist på insidan av plattan för att skruvarna ska ha något att fästa i.

- Om tunntegel ska användas bör man ge dem en försegling som passar materialet för att minska risken för frostsprängning.

- Om puts väljs är det viktigt att använda puts som kan arbeta, ev. puts med armeringsnät (rådfråga på din byggmarknad) Putsen bör få en försegling för att minska algbildning.

**FÖRSÄKRING**

Var uppmärksam på att inte alla försäkringsbolag automatiskt försäkrar växthus. Kontakta ditt försäkringsbolag och teckna försäkring.

**GARANTI**

Växthuset har 12 års garanti som täcker byte eller reparation av defekta delar. Garantin täcker inte polykarbonat, glas, transport, montering, frakt m.m.

Det är 2 års garanti vid eventuell lackering. Tänk på att det kan förekomma märken i lackeringen som kommer från uppsättningen av profilerna. Garantin gäller inte om växthuset inte monteras enligt dessa anvisningar.

**REKLAMATIONER**

Vi har höga kvalitetskrav för att säkerställa en felfri produkt. Om du ändå hittar fel eller om det saknas delar ska du kontakta din återförsäljare på en gång. Kom ihåg att specificera felet genom att lämna information om växthusmodell, komponentnummer och kvalitetskontrollnummer.

Eventuella upphängningsmarkeringar samt blanka ändrar på lackade Juliana-profiler kommer inte att synas när huset har slutmonterats.

Stort grattis till det nya växthuset. Vi hoppas att det kommer att innebära mycket glädje i många år framöver.

Med vänlig hälsning

Juliana Drivhuse A/S

## CHER CLIENT,

Félicitations pour l'achat de votre muret. Le montage du muret nécessite de suivre les instructions étape par étape.

Ces instructions sont une combinaison de texte et de dessins. Les profils sont livrés dans des lots numérotés selon l'ordre de montage qu'il faut suivre. Finissez un lot à la fois. Tous les boulons, écrous et autres garnitures se trouvent dans le sachet n° 0 (spécification, page 12). Vous trouverez une spécification pour chaque lot sur des listes se référant au lot en question.

Tous les dessins de détails comportent ces symboles :

Vu de l'intérieur  Vu de l'extérieur 

## CONSEILS DE SECURITE

- Il est recommandé d'effectuer le montage par temps sec et calme.
- Il est nécessaire d'être deux.

## PAGE 12 : OUTILLAGE

Pour le montage de votre serre il faut prévoir l'outillage indiqué à la page 12.

## LA BASE

La base fait partie de cette fourniture. La base doit être parfaitement horizontale et d'équerre. Ce dernier point est vérifié en contrôlant que les deux mesures diagonales sont identiques.

Il faut creuser des trous à une profondeur hors gel pour la fixation des ancrages d'angle, de porte et centraux.

Il faut environ 75 litres de béton pour la fixation.

## HABILLAGE

- Si vous choisissez un habillage en bois ou en carreaux, il ne doit équiper que l'extérieur du muret et doit être installé avant de poser les panneaux à l'intérieur du fait qu'un tasseau en bois doit être posé sur la face inférieure du panneau pour la fixation de la vis.

- Si vous choisissez des briques de parement, il est recommandé de leur appliquer un produit d'étanchéité qui correspond au matériau afin de réduire les dégâts dus au gel.

- Si vous choisissez de l'enduit, il faut utiliser un enduit souple – éventuellement avec un filet d'armature (demandez conseil dans votre magasin de bricolage). Il est recommandé d'appliquer un produit d'étanchéité sur l'enduit pour réduire la formation d'algues.

## ASSURANCE

Contactez votre compagnie d'assurance pour vérifier dans quelle mesure votre assurance couvre votre serre.

## GARANTIE

JULIANA vous accorde 12 ans de garantie qui couvre la réparation ou le remplacement des pièces défectueuses. La garantie ne couvre pas le polycarbonate, le vitrage, le transport, le montage, etc.

Vous bénéficiez de 2 ans de garantie sur la laque éventuelle. Veuillez noter que des marques, provenant de la suspension des profils lors du vernissage, peuvent exister. Cette garantie devient caduque si la serre n'est pas montée conformément aux instructions du présent manuel.

## RECLAMATIONS

Nous soumettons nos serres à des contrôles très sévères pour vous garantir un produit sans défaut. Si toutefois vous trouvez des défaillances ou des défauts, nous vous prions de vous adresser immédiatement à votre revendeur tout en vous référant au modèle de serre, aux numéros de référence des composants ainsi qu'au numéro de contrôle de qualité.

D'éventuelles marques de suspension ainsi que les extrémités polies des profilés Juliana laqués ne seront pas visibles une fois le montage de la serre terminé.

Nous vous félicitons pour l'acquisition de votre nouvelle serre qui, nous l'espérons, vous apportera un grand plaisir pendant de nombreuses années à venir.

Meilleurs sentiments.

**Juliana Drivhuse A/S**

**ESTE KLANT!**

Veel plezier met uw muurtje. Voor de juiste montage van uw muurtje moet u de instructies stap voor stap doorlopen.

Alle detailtekeningen zijn voorzien van een van deze twee symbolen:



Van binnenuit gezien



Van buitenaf gezien.

**VOORZORGSMAATREGELEN**

- Wij adviseren om de montage uit te voeren als het buiten droog en windstil is.
- Bij de montage hebt u ook de hulp van iemand anders nodig.

**BLZ. 12: GEREEDSCHAP**

Voor de montage van de kas heeft u het op blz. 12 afgebeelde gereedschap nodig.

**FUNDERING**

De fundering wordt meegeleverd. De fundering moet 100% waterpas en loodrecht zijn. Dit laatste kunt u controleren door te meten of de beide diagonalen even lang zijn.

Er moeten in onbevoren grond gaten worden gegraven voor de bevestiging van hoek-/deur- en middenverankering.

Er moet circa 75 liter beton worden gebruikt voor het vastgieten van de fundering.

**BEKLEDING**

- Als er voor bekleding van hout/beschot wordt gekozen, kan die alleen op de buitenkant worden aangebracht. Dit moet worden gedaan voordat de platen aan de binnenkant worden aangebracht. Er moet namelijk een lat op de binnenkant van de plaat zitten om de schroef in vast te kunnen draaien.

- Als er voor steenstrips wordt gekozen, wordt geadviseerd om die te voorzien van een afdichting die geschikt is voor het materiaal. Dit om vorstschade te voorkomen.

- Als er voor bepleistering wordt gekozen, moet bepleistering worden gebruikt die kan werken - eventueel bepleistering met wapening (vraag om meer informatie bij uw bouwmarkt). Wij adviseren om de bepleistering te voorzien van een afdichting om de groei van algen te beperken.

**VERZEKERING**

Denk eraan dat niet alle verzekeringsmaatschappijen kassen automatisch verzekeren. Vraag uw verzekeringsmaatschappij of uw kas gedekt is.

**GARANTIE**

Er wordt 12 jaar garantie verleend, die omruiling of reparatie van defecte delen dekt. De garantie omvat niet: polycarbonaat, glas, transport, montage, vracht e.d.

Er wordt 2 jaar garantie verleend op evt. lakken. Let op dat er merken in de verf kunnen voorkomen, die ontstaan zijn door het ophangen van profielen.

De garantie vervalt als de kas niet in overeenstemming met deze handleiding gemonteerd is.

**RECLAMATIES**

Wij voldoen aan strenge kwaliteitseisen om u een foutloos product te garanderen. Mochten er toch fouten of gebreken zijn, dan dient u meteen contact op te nemen met uw handelaar. Denk eraan het gebrek te specificeren door het vermelden van het model en componentnummer, evenals het kwaliteitsnummer.

Eventuele ophangmarkeringen en glanzende uiteinden van gelakte Juliana-profielen zijn na de montage van de kas niet zichtbaar.

Wij feliciteren u van harte met uw nieuwe kas en wij hopen, dat u er jarenlang veel plezier van zult hebben.

Met vriendelijke groet,

Juliana Drivhuse A/S



**ESTIMADO CLIENTE**

Enhorabuena por la compra de su semimuro. Para instalar el semimuro, es necesario que siga paso a paso las siguientes instrucciones.

Todos los croquis están marcados con un símbolo:



Visto desde el interior



Visto desde el exterior

**CONSEJOS SOBRE SEGURIDAD**

- Se recomienda realizar la instalación cuando el tiempo esté seco y calmado.
- Es necesario contar con un ayudante.

**PÁGINA 12: HERRAMIENTAS**

El montaje del invernadero requiere las herramientas que se indican en la página 12.

**BASE**

La base se incluye como parte del producto suministrado. La base debe estar completamente a nivel y a escuadra, lo cual se puede comprobar controlando que las dos medidas diagonales sean idénticas.

Para sujetar los anclajes de las esquinas, las puertas y el centro, deben excavar agujeros con una profundidad suficiente para evitar la formación de escarcha.

Para la fijación deben utilizarse aproximadamente 75 litros de cemento.

**REVESTIMIENTO**

- Si se opta por un revestimiento de madera/ tablilla, solo puede colocarse en la parte exterior. El revestimiento deberá realizarse antes de colocar las placas en el interior, ya que debe emplearse un listón de madera en la parte interna de la placa para poder fijar a él los tornillos.

- Si se opta por el ladrillo, se recomienda sellar adecuadamente el material para reducir la aparición de escarcha.

- Si se opta por utilizar yeso, debe usarse yeso que pueda dilatarse, si es necesario, yeso con refuerzo de malla (pida indicaciones en su centro de bricolaje). Se recomienda sellar el yeso para minimizar la proliferación de algas.

**SEGUROS**

Tenga en cuenta que no todas las compañías de seguros cubren automáticamente los invernaderos. Póngase en contacto con su compañía de seguros para asegurarse de que el seguro lo cubre.

**GARANTÍA**

Los invernaderos Juliana están cubiertos por una garantía de 12 meses que incluye la sustitución o reparación de componentes defectuosos.

La garantía no cubre el policarbonato, cristal, transporte, montaje, carga, etc.

Los invernaderos Juliana tienen una garantía de dos años sobre las piezas pintadas, si las hubiera. Recuerde que puede haber marcas en la pintura que provienen del colgado de los perfiles.

La garantía no será válida en caso de no montar el invernadero según estas instrucciones.

**RECLAMACIONES**

Todos nuestros invernaderos se han construido siguiendo los más altos estándares de calidad. No obstante, si tuviera algún problema, no dude en ponerse en contacto con su distribuidor inmediatamente. Recuerde especificar el defecto informando del modelo de invernadero y el número de pieza, además del número de control de la calidad.

Cualquier marca de suspensión o extremo brillante en los perfiles pintados del invernadero Juliana no serán visibles después de montar el invernadero.

Enhorabuena por la adquisición de su nuevo invernadero, del que esperamos que disfrute durante muchos años.

Atentamente,

Juliana Drivhuse A/S



# Congratulazioni per la Sua nuova serra

CARO CLIENTE,

Congratulazioni per l'acquisto di questo nuovo semimuro. Per il montaggio del semimuro è necessario seguire le istruzioni passo dopo passo.

Tutte le illustrazioni dettagliate sono contrassegnate dai seguenti simboli:



Vista dall'interno Vista dall'esterno

## PRECAUZIONI DI SICUREZZA

- Si raccomanda di effettuare il montaggio in assenza di precipitazioni e vento.
- È necessario disporre di un aiutante.

## PAGINA 12: UTENSILI

Per il montaggio della serra occorrono gli utensili descritti a pagina 12.

## BASE

La base è inclusa nella presente fornitura. La base deve essere perfettamente a bolla e in squadra. A tal scopo, verificare che le due misure diagonali siano identiche.

Per il fissaggio dei montanti angolari, alla porta e centrali è necessario praticare fori fino a una profondità non raggiunta dal gelo.

Il fissaggio richiede circa 75 litri di calcestruzzo.

## RIVESTIMENTO

– Se si sceglie un rivestimento in legno/perlinato, può essere applicato solo al lato esterno e l'operazione deve essere effettuata prima di applicare i pannelli dall'interno, poiché per il fissaggio delle viti è richiesto un listello in legno sul lato interno del pannello.

– Se si scelgono mattoni, si raccomanda di applicare un impregnante idoneo al materiale per limitare il rischio di fessure dovute al gelo.

– Se si sceglie un intonaco, è necessario impiegare un prodotto lavorabile, eventualmente con rete di armatura (chiedere consiglio al proprio negozio di bricolage di fiducia). Si raccomanda di applicare un impregnante all'intonaco per limitare la formazione di alghe.

## GARANZIA

Le serre Juliana sono coperte da una garanzia di 12 anni che copre la sostituzione o la riparazione dei componenti difettosi. La garanzia non comprende il policarbonato, il vetro, il trasporto, il montaggio, il nolo, ecc.

Le serre Juliana sono coperte da una garanzia di 2 anni sulle parti verniciate, se presenti. Notare che potrebbero comparire segni sulla vernice a causa dei profili appesi.

La garanzia decade nel caso in cui la serra non sia stata montata conformemente alle presenti istruzioni.

## RECLAMI

Tutte le nostre serre sono realizzate in base a standard qualitativi d'eccellenza. In caso di problemi, contattare subito il rivenditore locale. Specificare dettagliatamente il difetto, indicando il modello della serra, il codice del componente e il codice di controllo qualità.

I contrassegni di sospensione o le estremità lucide sui profilati verniciati Juliana non saranno visibili una volta montata la serra.

Congratulazioni per aver acquistato la nuova serra, che speriamo sia di suo gradimento per molti anni a venire.

Distinti saluti,

Juliana Drivhuse A/S

**ARVOISA ASIAKAS!**

Onnittelumme perusmuurihankintasi johdosta. Seuraa perusmuurin asennusohjeita tarkasti vaihe vaiheelta.

Kaikki detaljikuvat on merkitty symboleilla:



Sisäpuolelta katsottuna



Ulkopuolelta katsottuna

**TURVALLISUUSOHJEITA**

- Suosittelemme, että asennus suoritetaan kuivalla ja tyynellä säällä.
- Asennukseen tarvitaan avustaja.

**SIVU 12: TYÖKALUT**

Kasvihuoneen pystytyksessä tarvitaan sivulla 12 esitetyjä työkaluja.

**PERUSTUS**

Perustus sisältyy toimitukseen. Perustuksen on oltava täysin vaakasuorassa ja suorassa kulmassa. Viimeksi mainittu tarkastetaan ristimitalla. Kaiva kulma-, ovi- ja keskiankkureille anturakuopat routimattomaan syvyyteen. Täytä anturakuopat betonilla (n. 75 litraa).

**VERHOILU**

- Jos perusmuuri verhoillaan puulla/laatoilla, ne voi asentaa vain ulkopuolelle ja ennen kuin sisäpuolen levyt asennetaan, koska ulkopuolen levyn sisäpintaan on kiinnitettävä puulistat, jotta ruuveilla on jotain mihin tarttua.  
- Jos verhoiluun käytetään tiililevyjä, suosittelemme, että ne käsitellään pakkashalkeamien vähentämiseksi.  
- Käytä rappauksen laastia, joka kestää liikettä – mahdollisesti rauditusverkon kanssa (kysy ohjeita rakennustarvikeliikkeestä). Suosittelemme, että rappaus käsitellään sammaloitumisen välttämiseksi.

**VAKUUTUS**

Huomaa, että kaikki vakuutukset eivät kata automaattisesti kasvihuoneita. Ota yhteyttä vakuutusyhtiöosi tarkistaaksesi vakuutusturvasi.

**TAKUU**

Myönnämme kasvihuoneelle 12 vuoden takuun, joka kattaa viallisten osien vaihdon tai korjauksen. Takuu ei koske polykarbonaattilevyjä, laseja, kuljetuskustannuksia, asennustyötä, rahtia ym. Maalipinnoille myönnetään 2 vuoden takuu. Huomaa, että maalipinnoissa voi olla jälkiä, jotka syntyivät profiilien asennuksen yhteydessä. Takuu raukeaa, mikäli kasvihuonetta ei ole asennettu tämän ohjeen mukaisesti.

**REKLAMAATIOT**

Meillä on tiukat laatuvaatimukset, joilla varmistamme, että sinä saat virheettömän tuotteen. Jos huomaat kasvihuoneessasi vikoja tai puutteita, ota heti yhteys jälleenmyyjääsi. Muista eritellä puute ilmoittamalla kasvihuoneen mallin ja osanumeron sekä laadunvalvontanumeron.







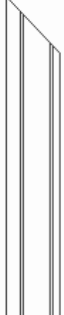



















Mahdolliset kiinnitysmerkinnät sekä maalattujen Juliana-profiilien käsittelemättömät päät eivät jää näkyviin kasvihuoneen asennuksen valmistuttua.

Toivotamme sinulle onnea uuden kasvihuoneesi johdosta ja toivomme, että siitä on sinulle iloa moneksi vuodeksi.

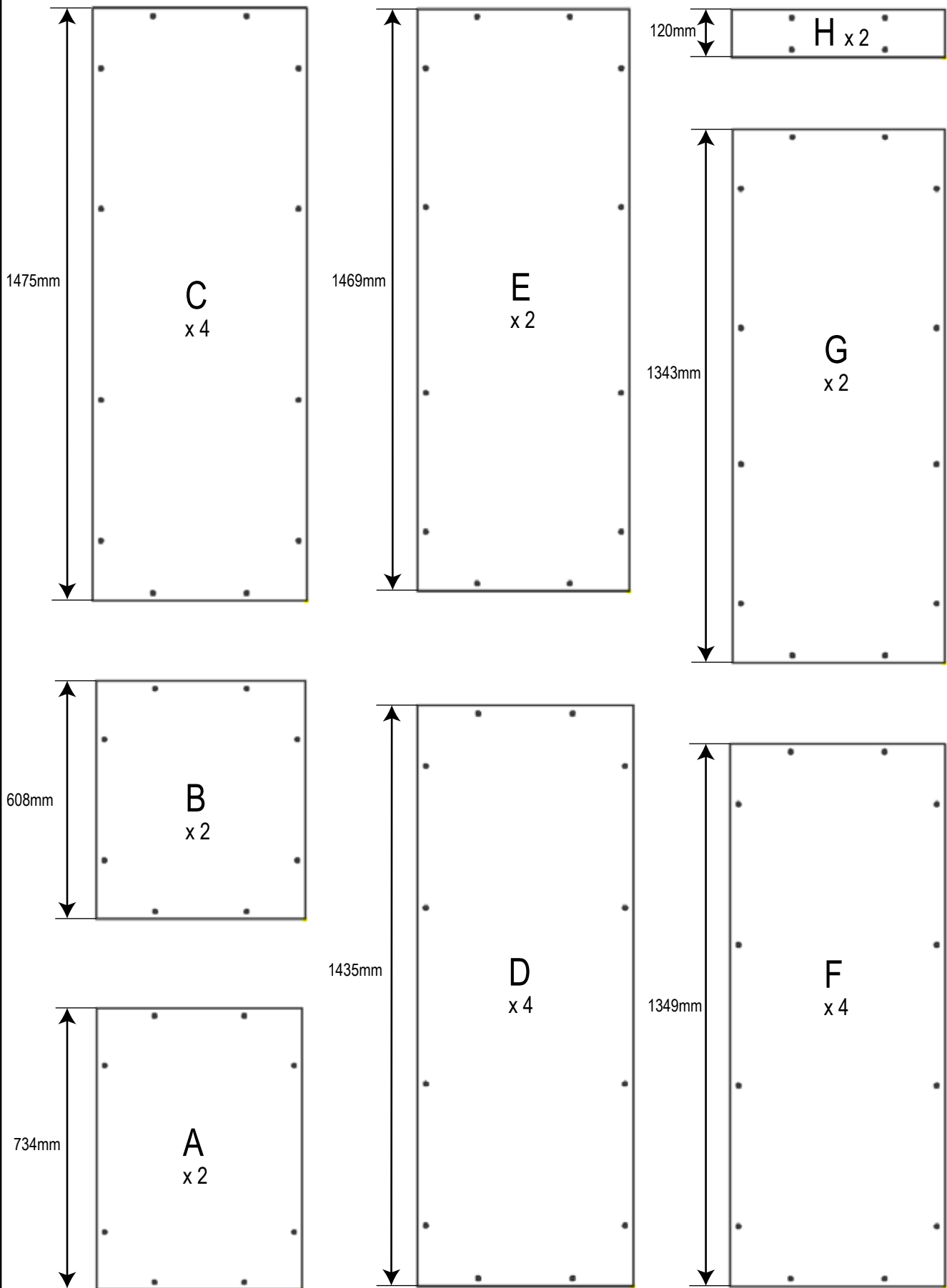
Ystävällisin terveisin

Juliana Drivhuse A/S

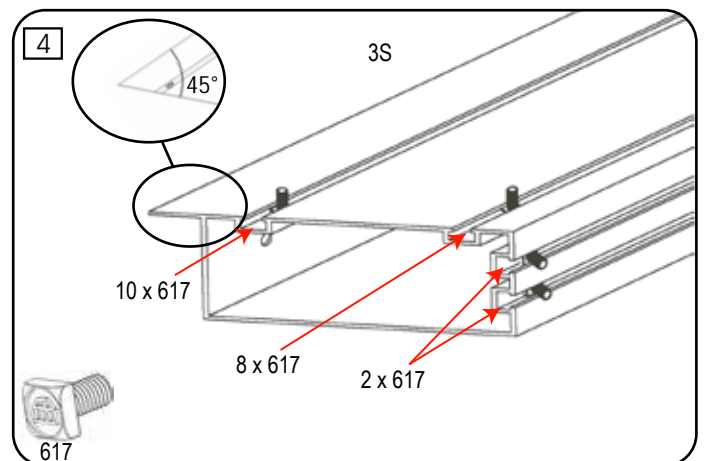
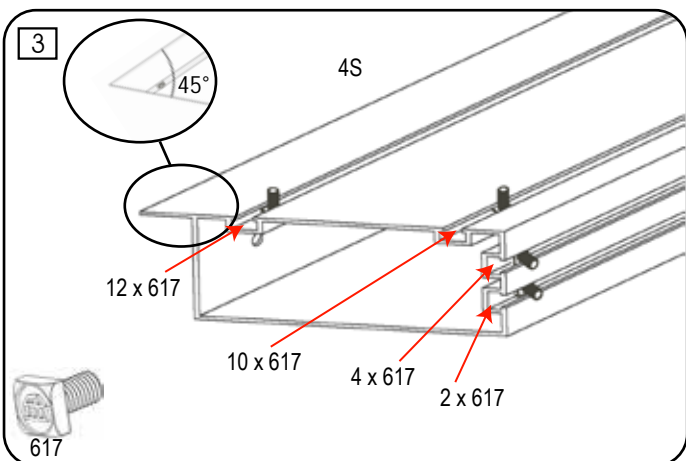
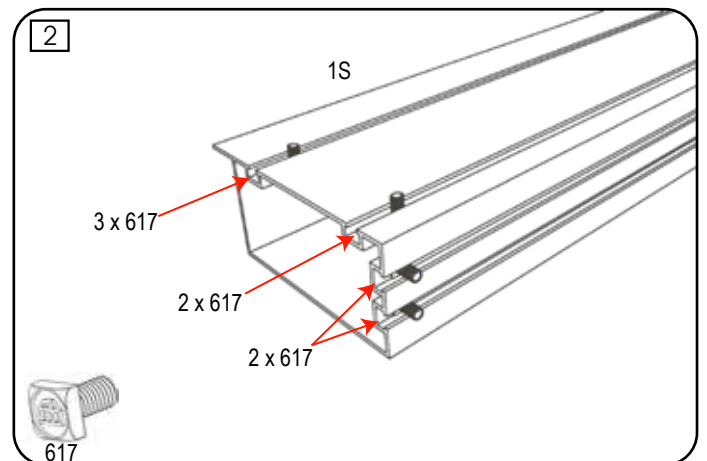
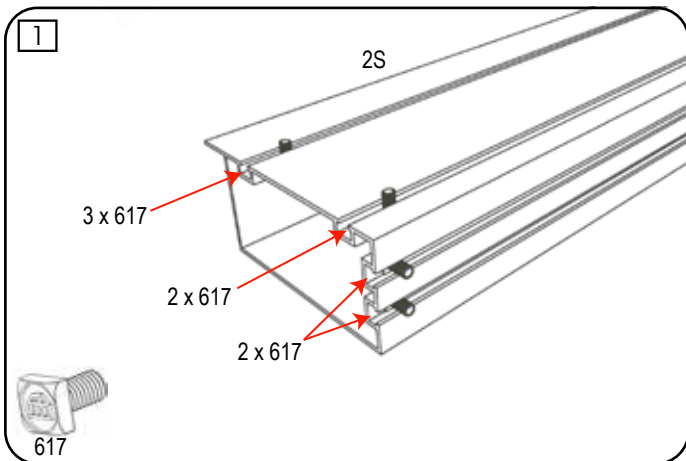
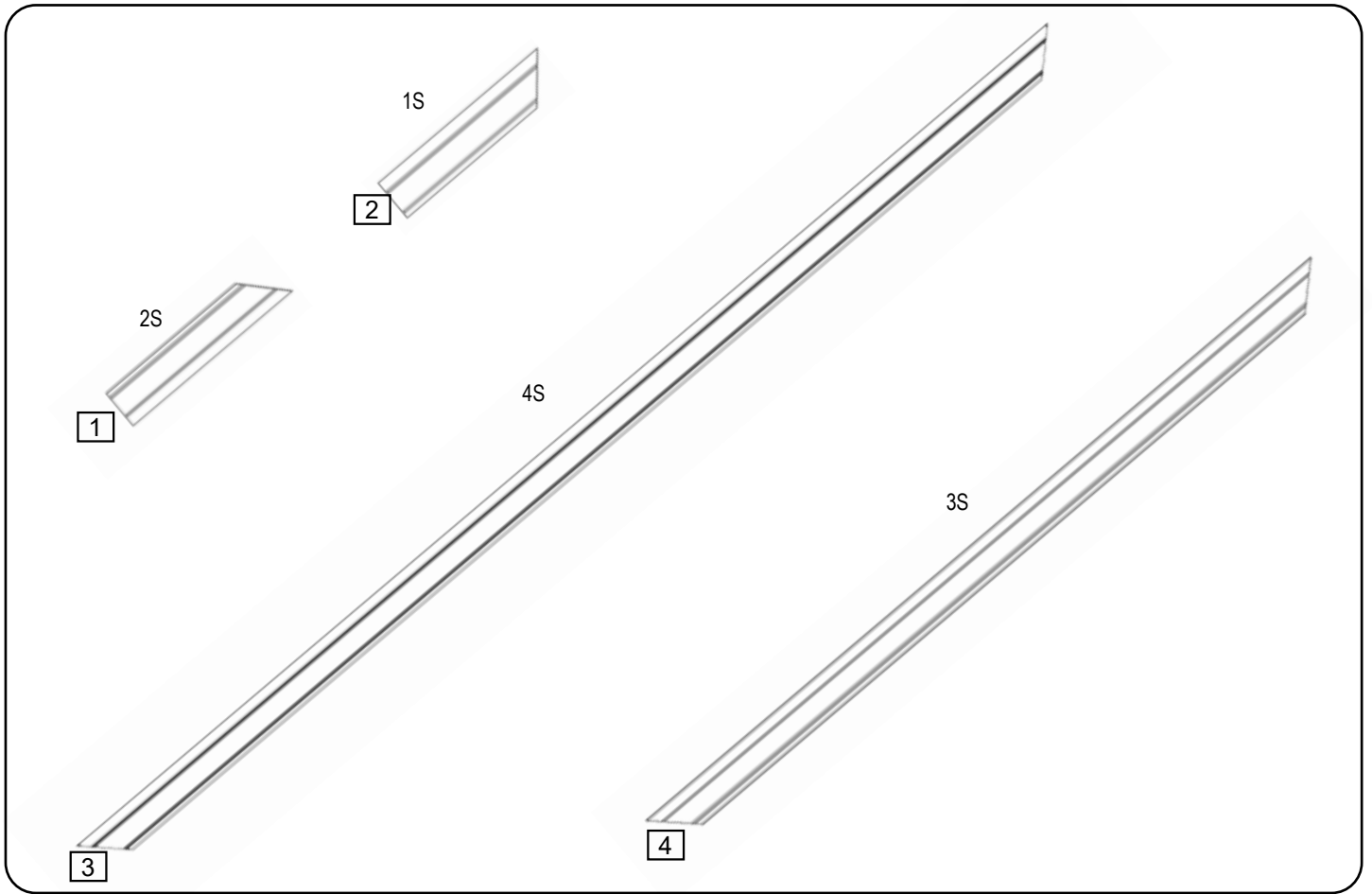
**Oversigt - Survey - Übersicht - Översikt - Vue d'ensemble  
Overzicht - Resumen - Schema - Sisällys**

 #321S x 1	 #322S x 1	 #323S x 2	 #324S x 4	 #1S x 1	 #2S x 1	 #3S x 1	 #4S x 2
714mm x 20	743mm x 8	623mm x 4	598mm x 4	531mm x 36	1468mm x 1		
 #714S x 20	 #743S x 8	 #623S x 4	 #598S x 4	 #531S x 36	 #1468S x 1		
 #390 x 4	 #206S x 2	 #889S x 72	 #280 x 16				
 #618 x 2	 #617 x 104	 #616 x 106	 #995 x 240	 #996 x 232	 #638 x 40	 #640 x 240	
							

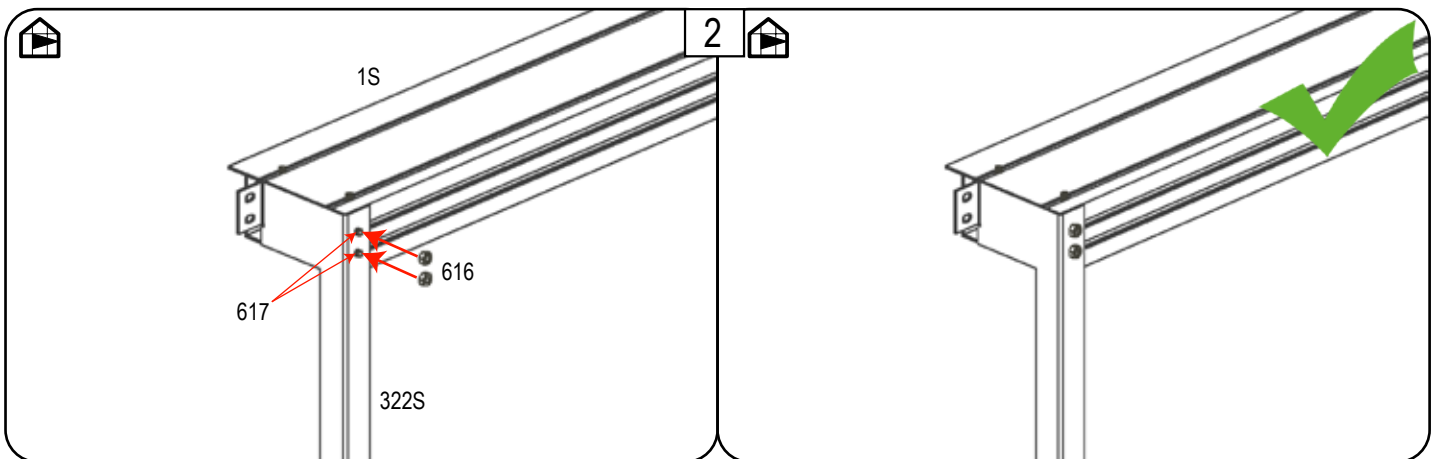
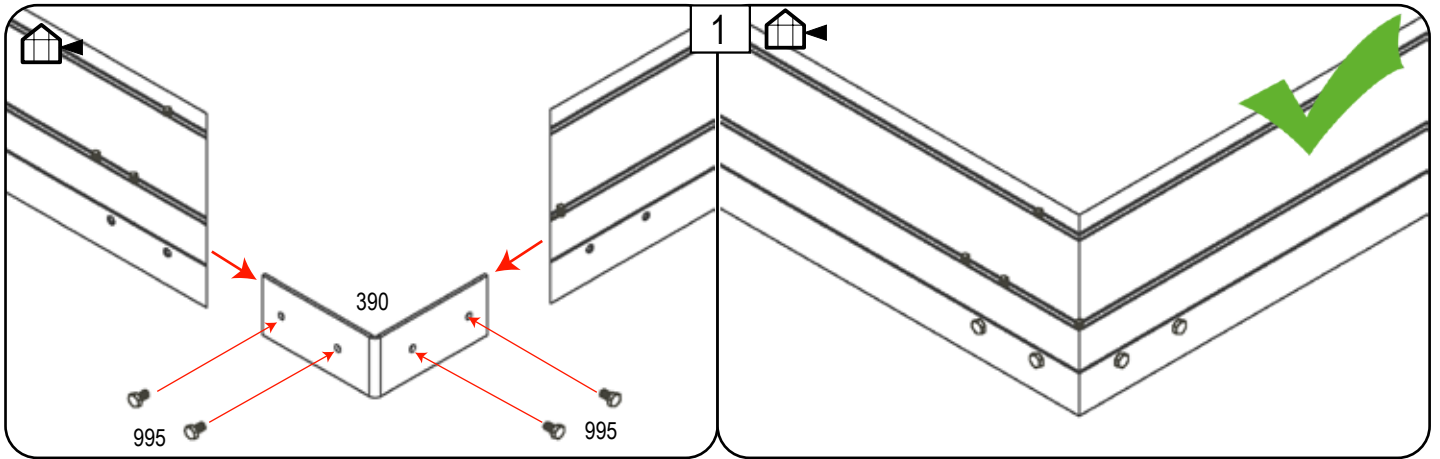
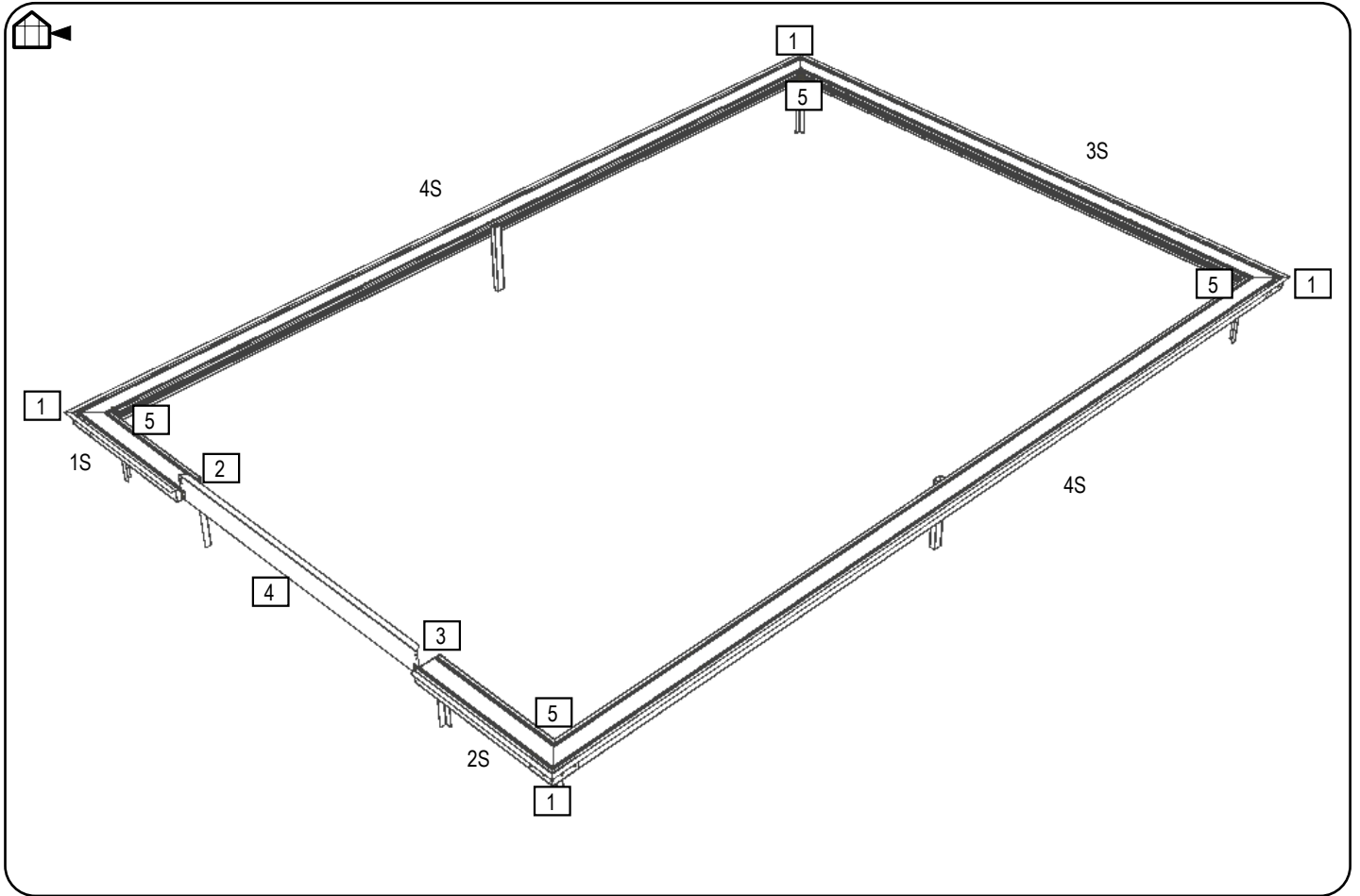
Oversigt - Survey - Übersicht - Översikt - Vue d'ensemble  
Overzicht - Resumen - Schema - Sisällys



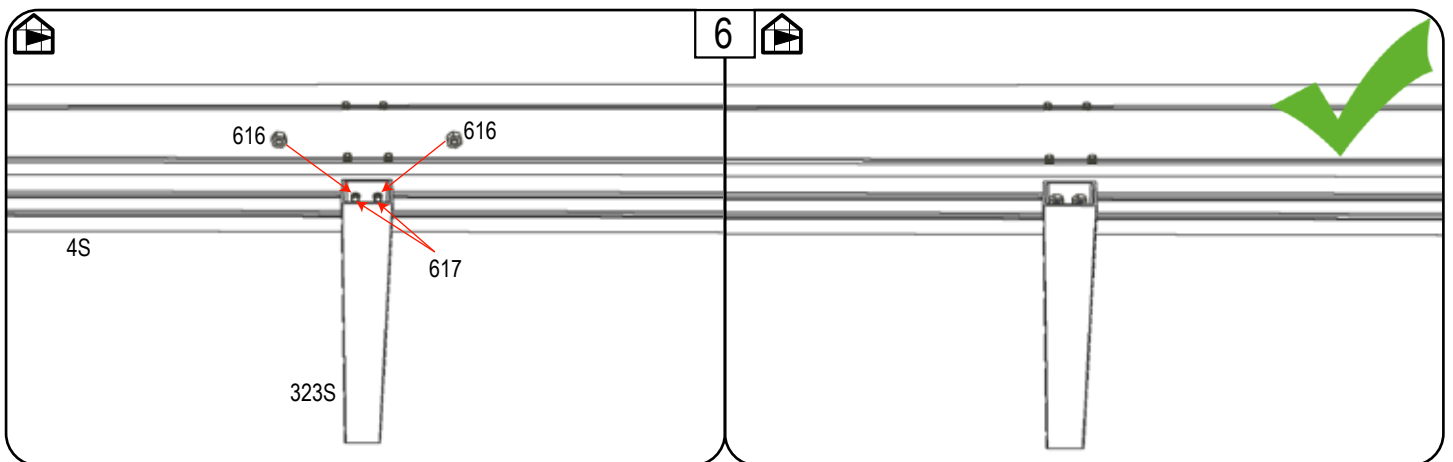
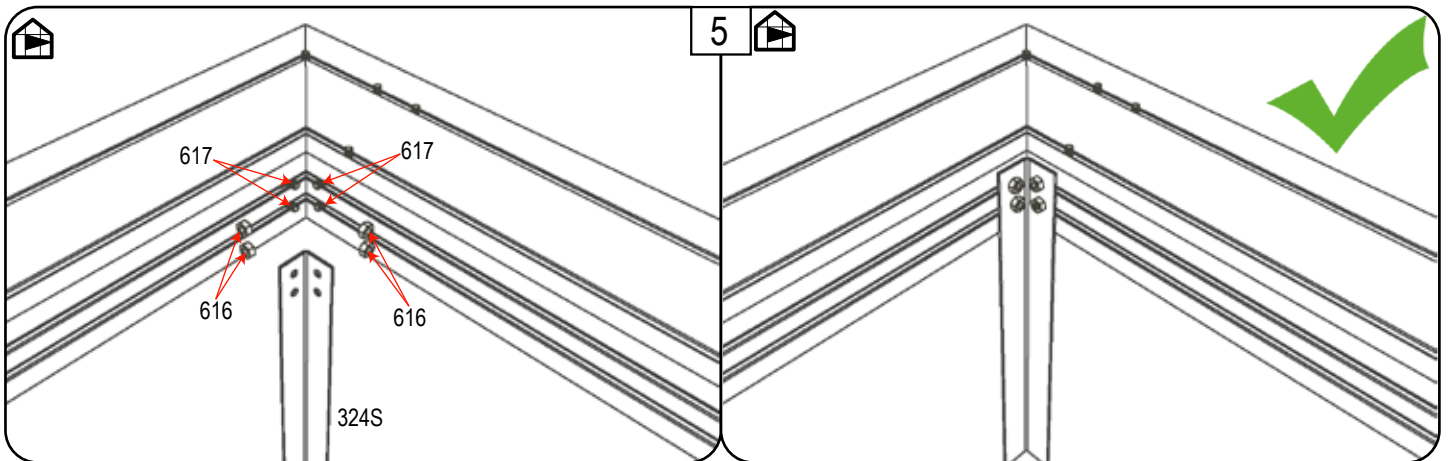
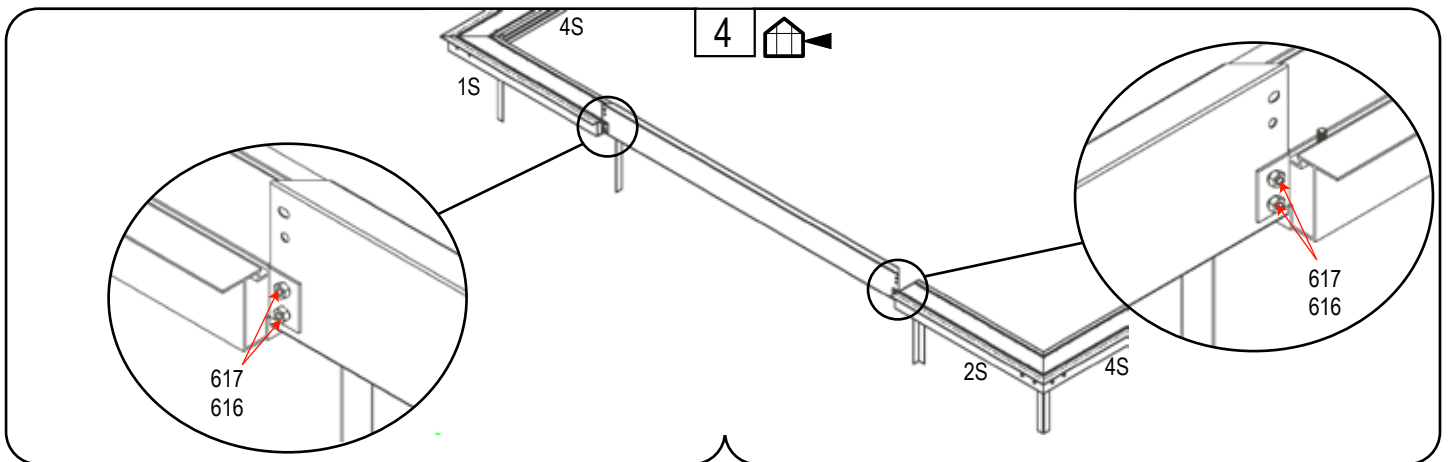
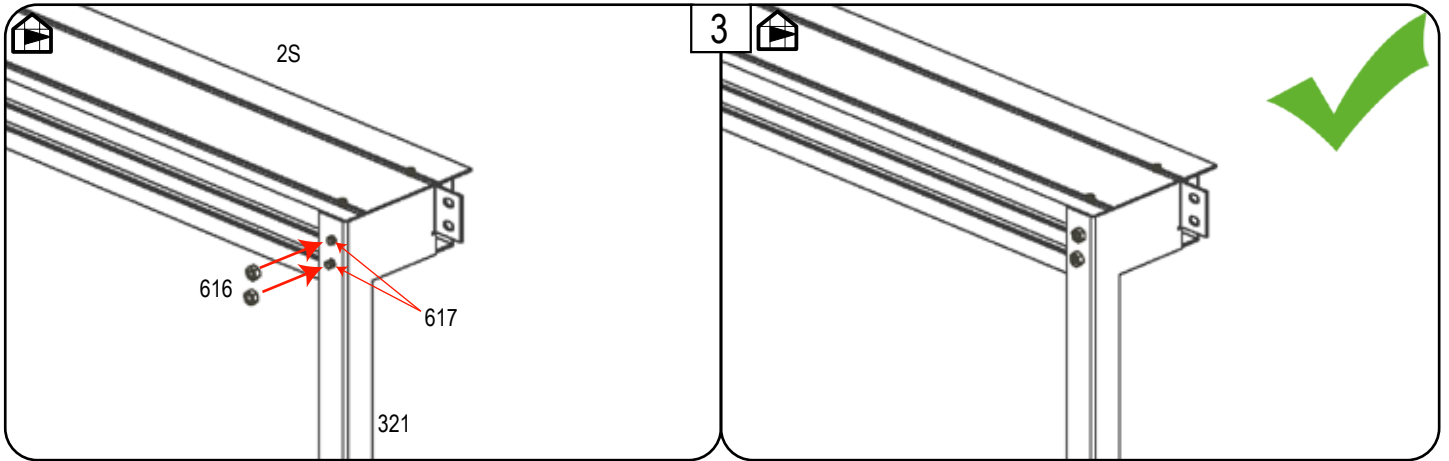
Forberedelse - Preparation - Vorbereitung - Förberedelse - Préparation - Voorbereiding -  
Preparación - Prparazione - Valmistelut



Aluminiums base - Aluminium base - Aluminiumbasis - Aluminiumbas - Base en aluminium - Aluminiumfundering - Base de aluminio - Base in alluminio - Alumiiniperustus

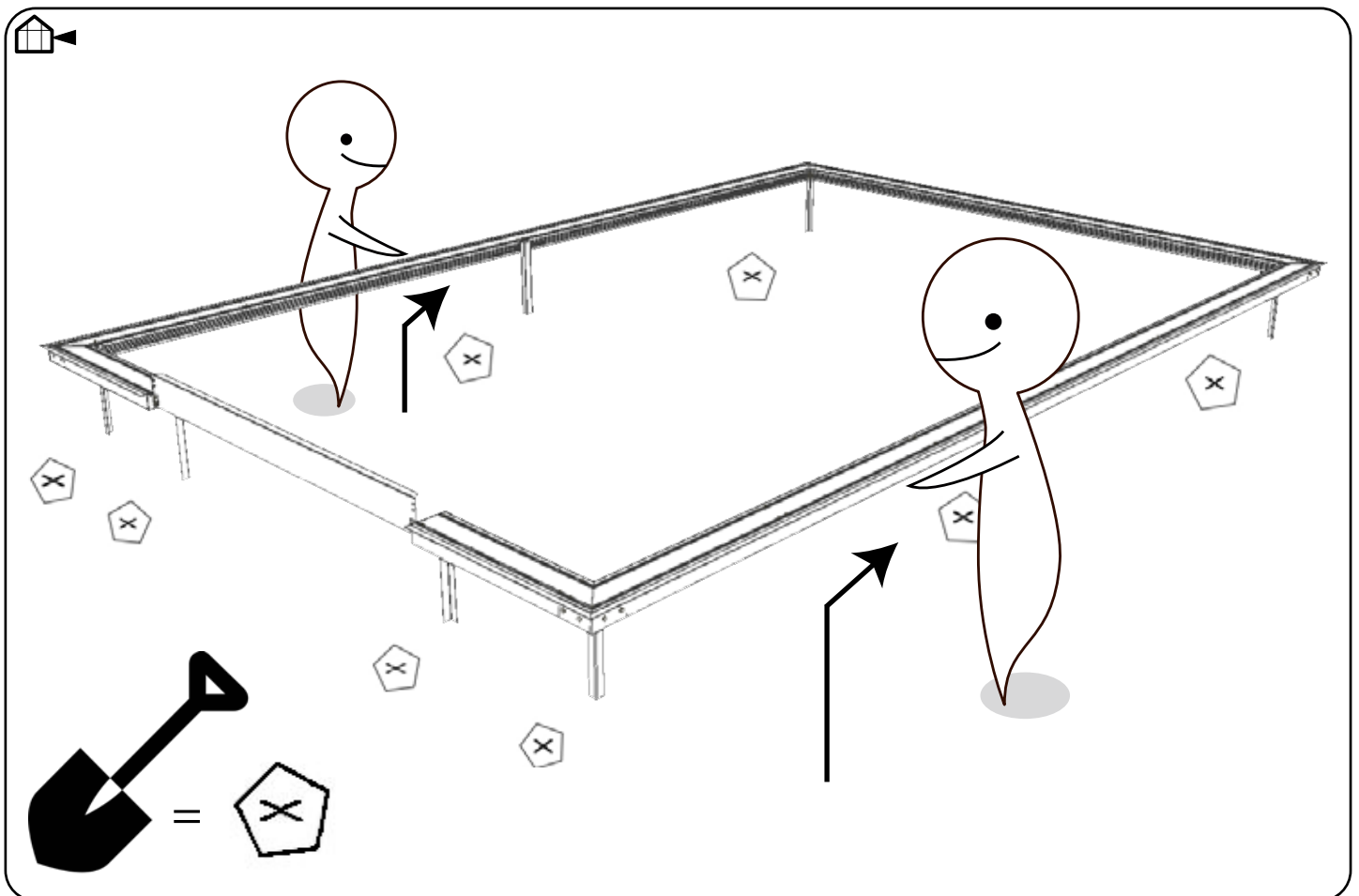
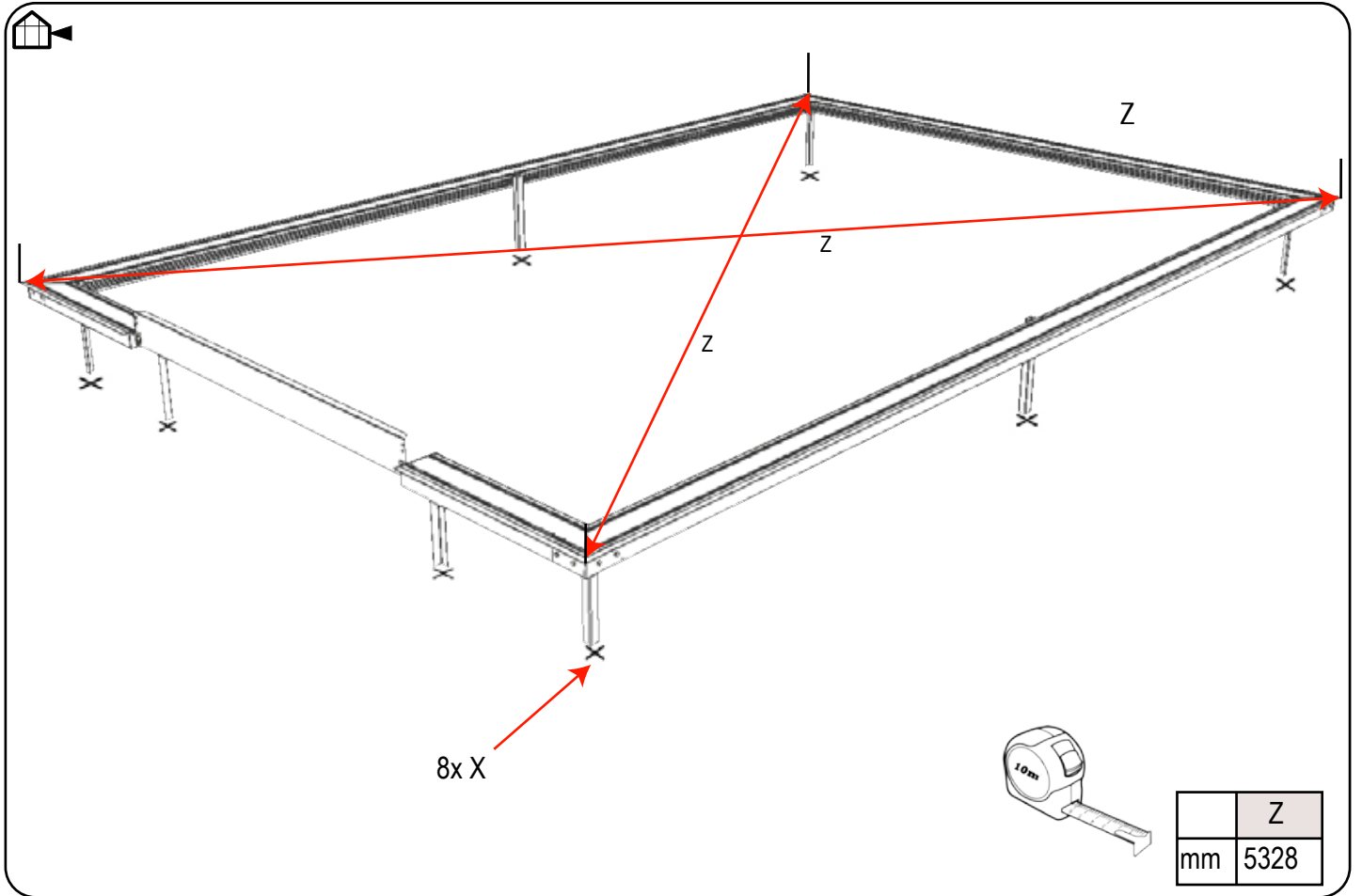


**Aluminiums base - Aluminium base - Aluminiumbasis - Aluminiumbas - Base en aluminium - Aluminiumfundering - Base de aluminio - Base in alluminio - Alumiiniperustus**

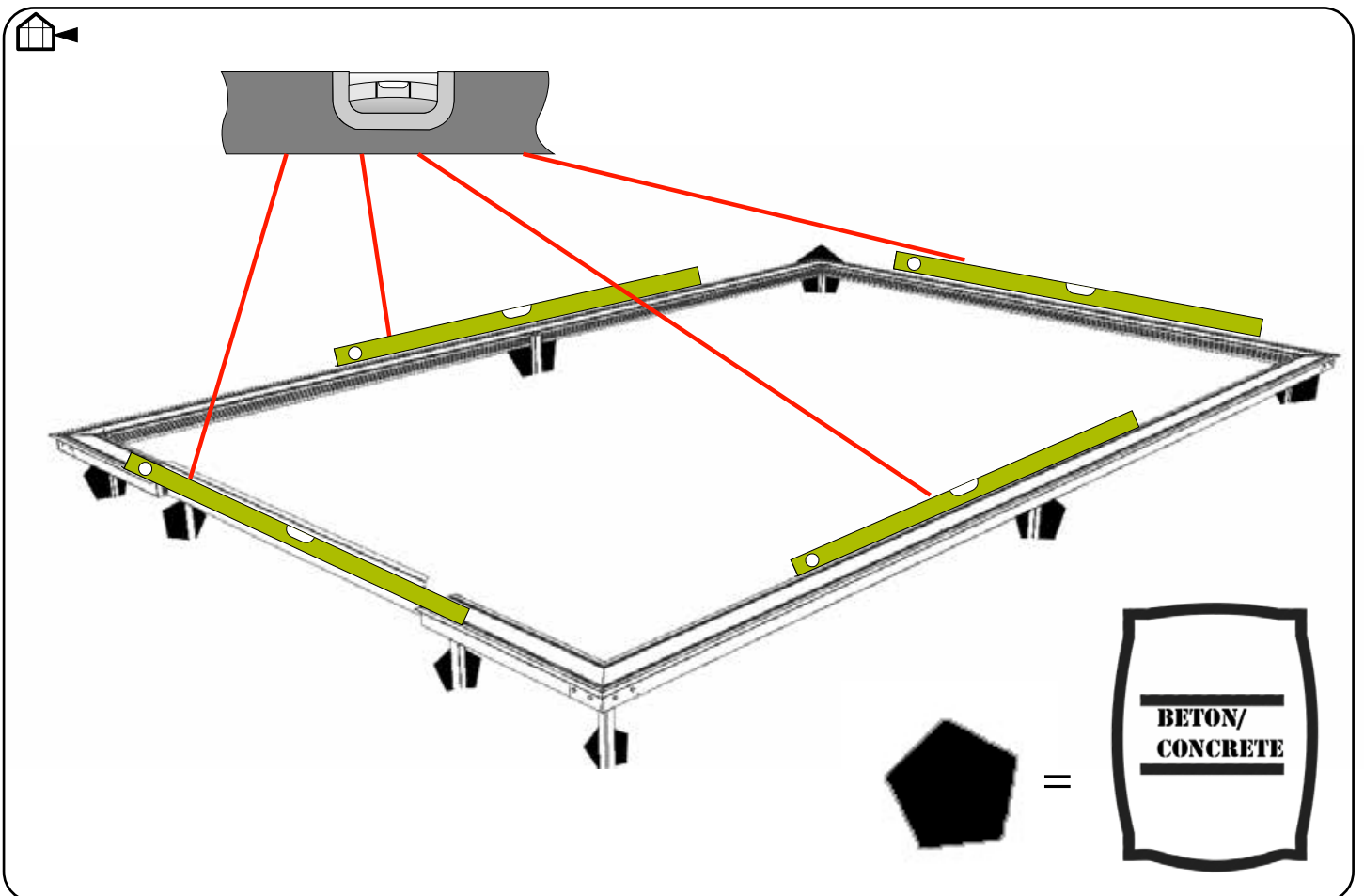
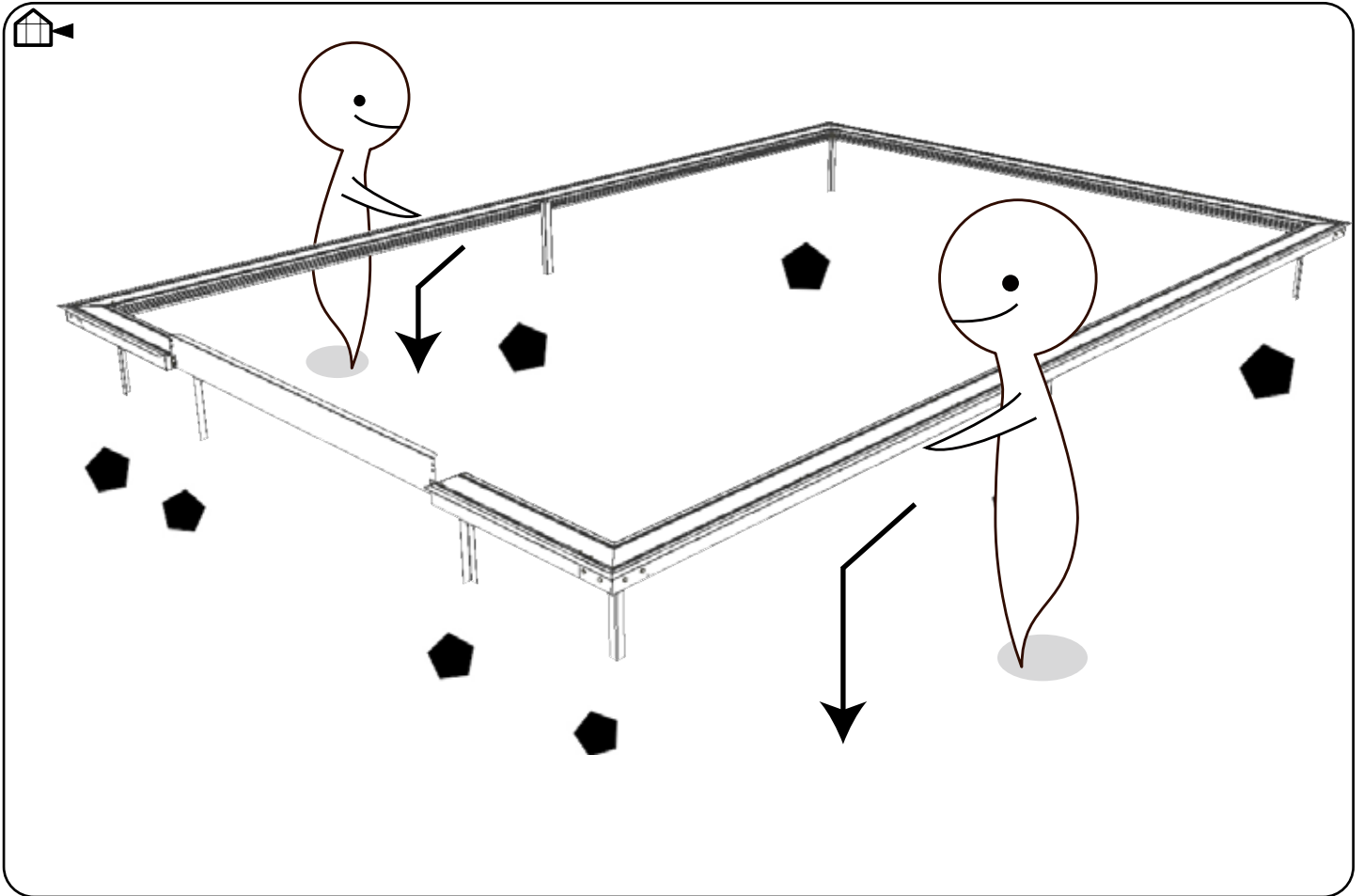




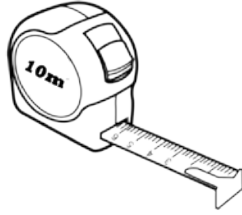
Aluminiums base - Aluminium base - Aluminiumbasis - Aluminiumbas - Base en aluminium - Aluminiumfundering - Base de aluminio - Base in alluminio - Alumiiniperustus



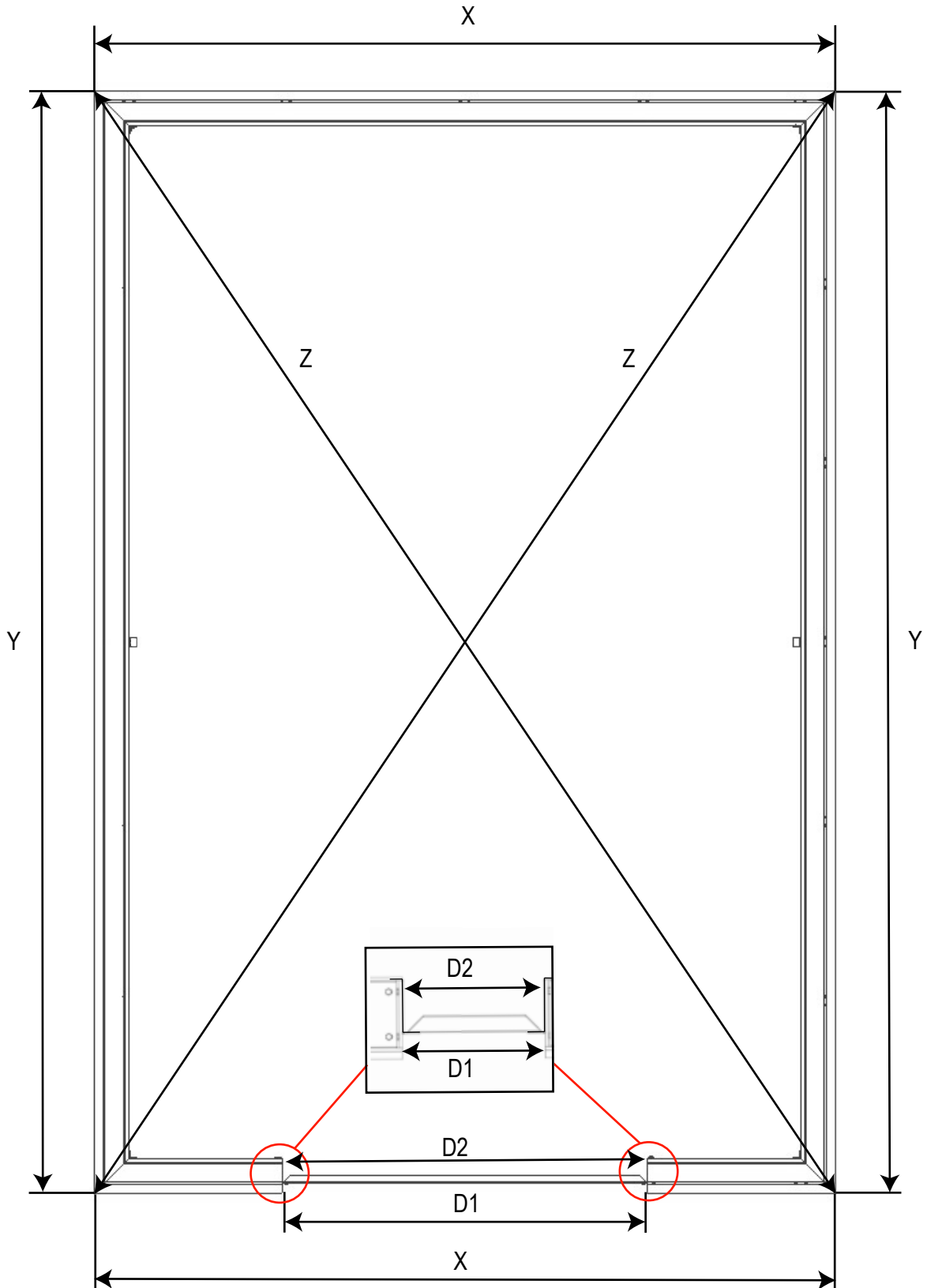
Aluminiums base - Aluminium base - Aluminiumbasis - Aluminiumbas - Base en aluminium - Aluminiumfundering - Base de aluminio - Base in alluminio - Alumiiniperustus



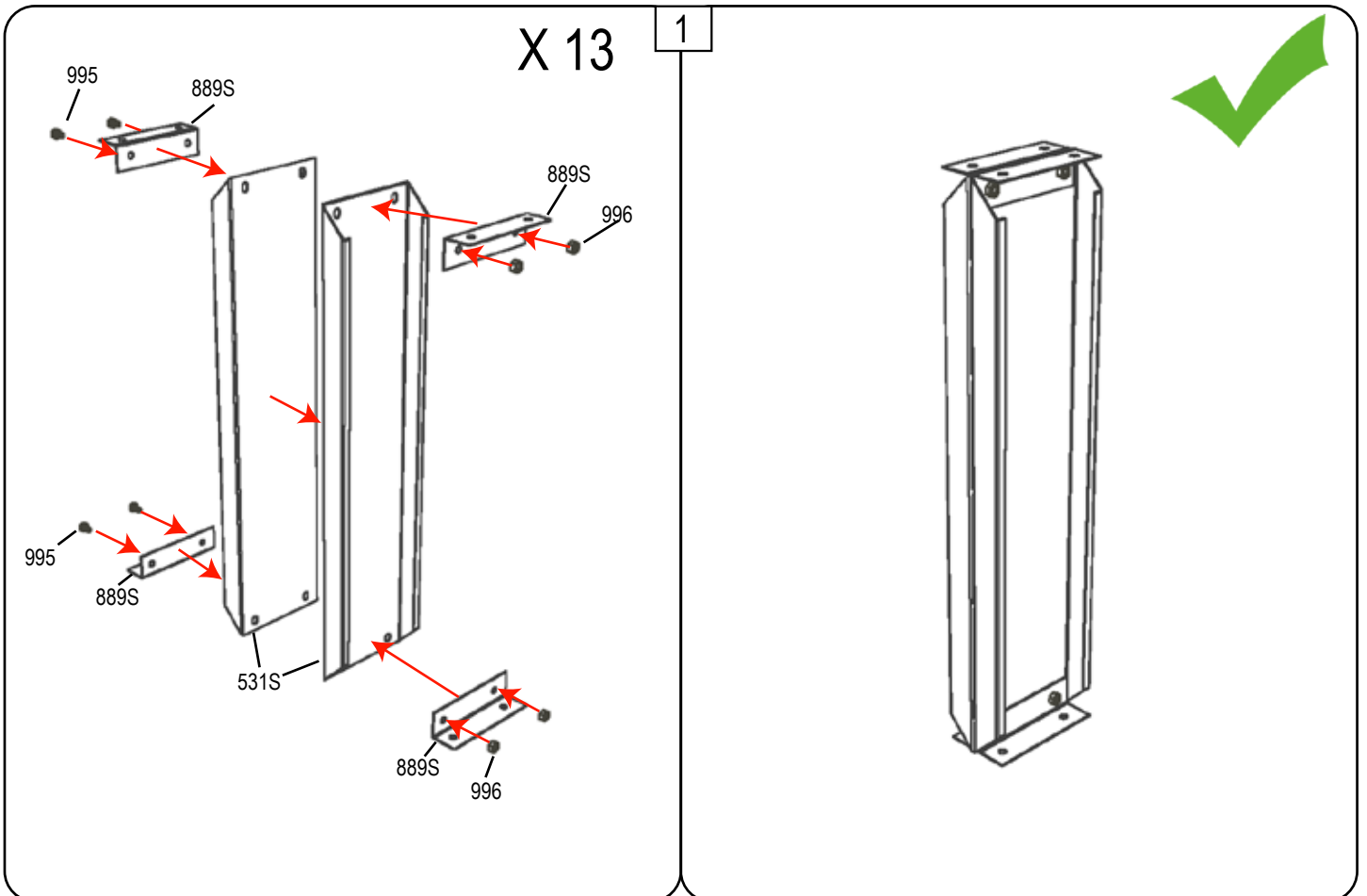
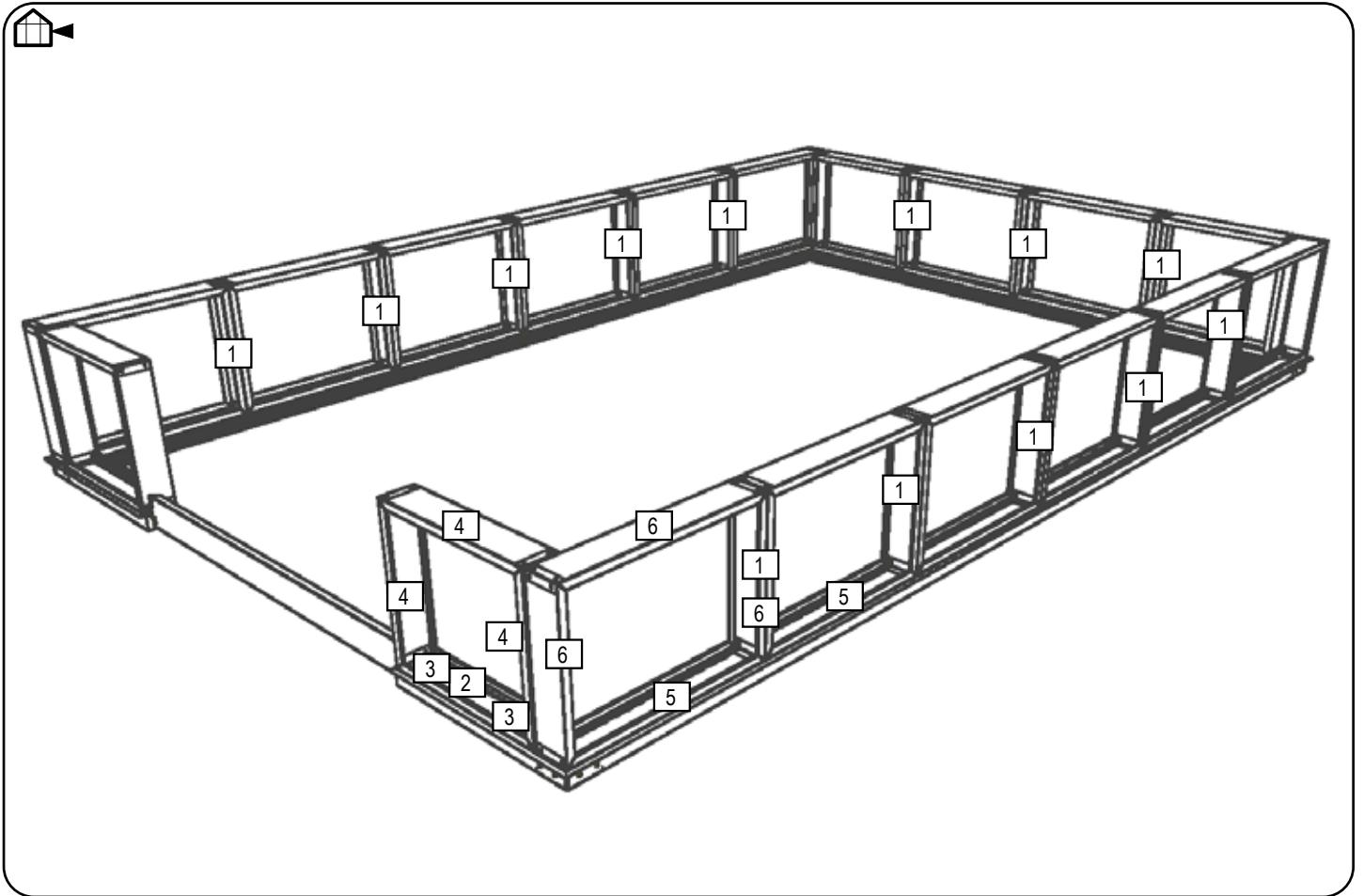
Aluminiums base - Aluminium base - Aluminiumbasis - Aluminiumbas - Base en aluminium - Aluminiumfundering - Base de aluminio - Base in alluminio - Alumiiniperustus



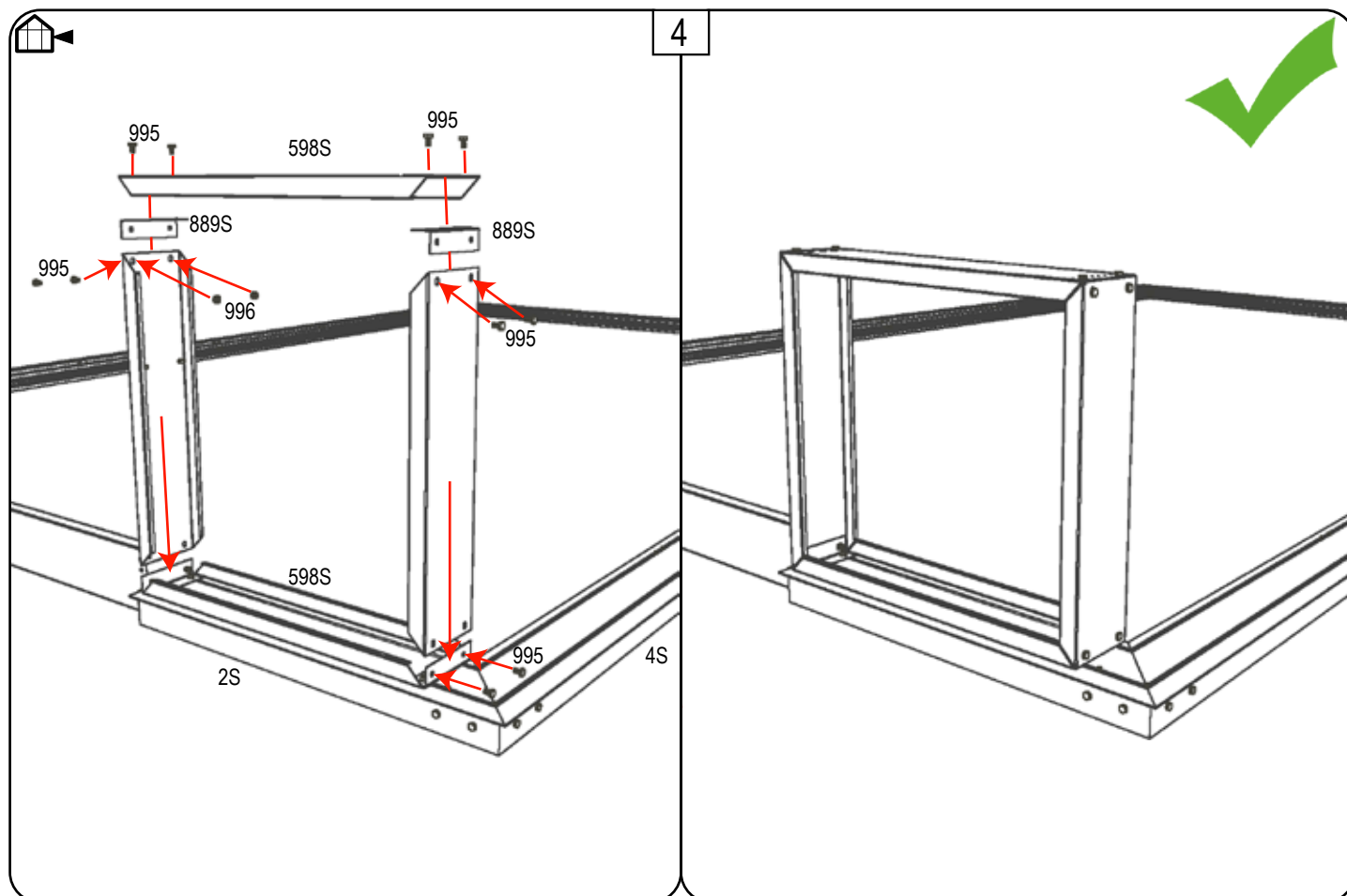
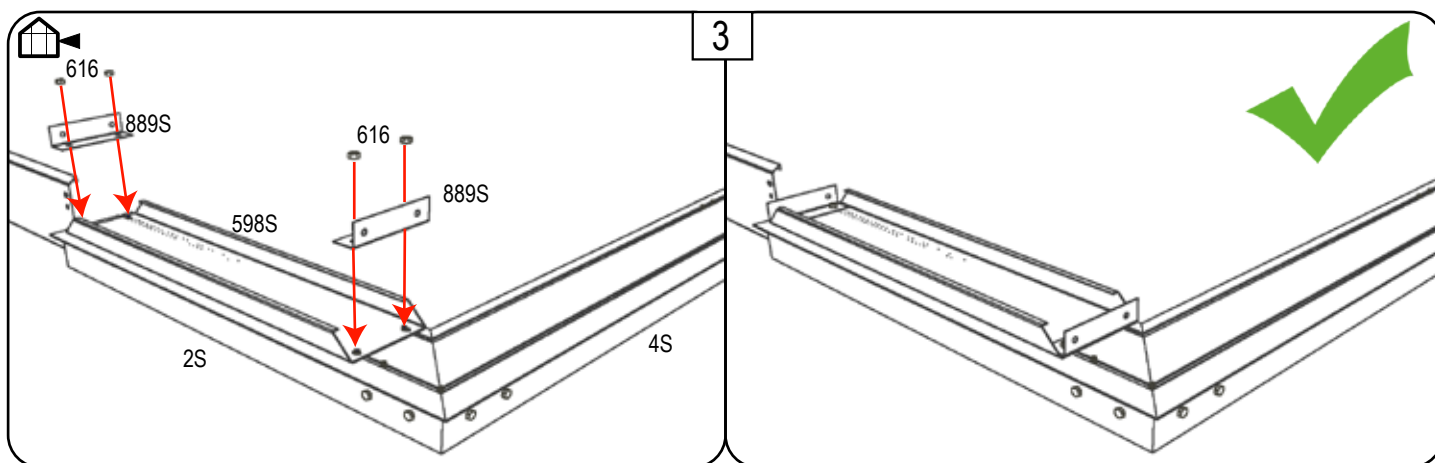
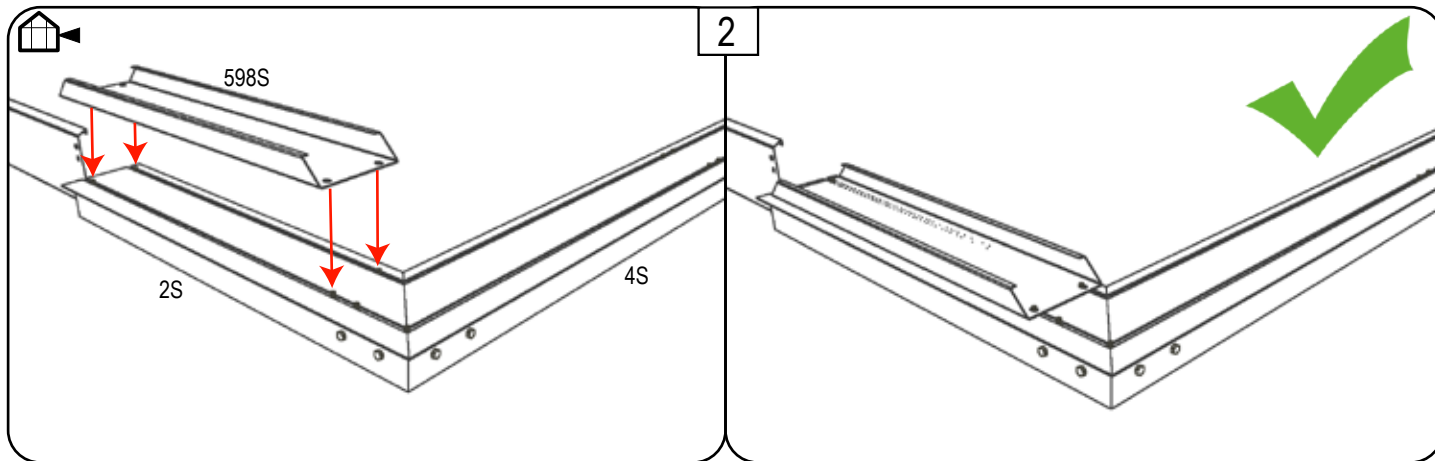
	X	Y	Z	D1	D2
mm	2981	4417	5328	1471	1468



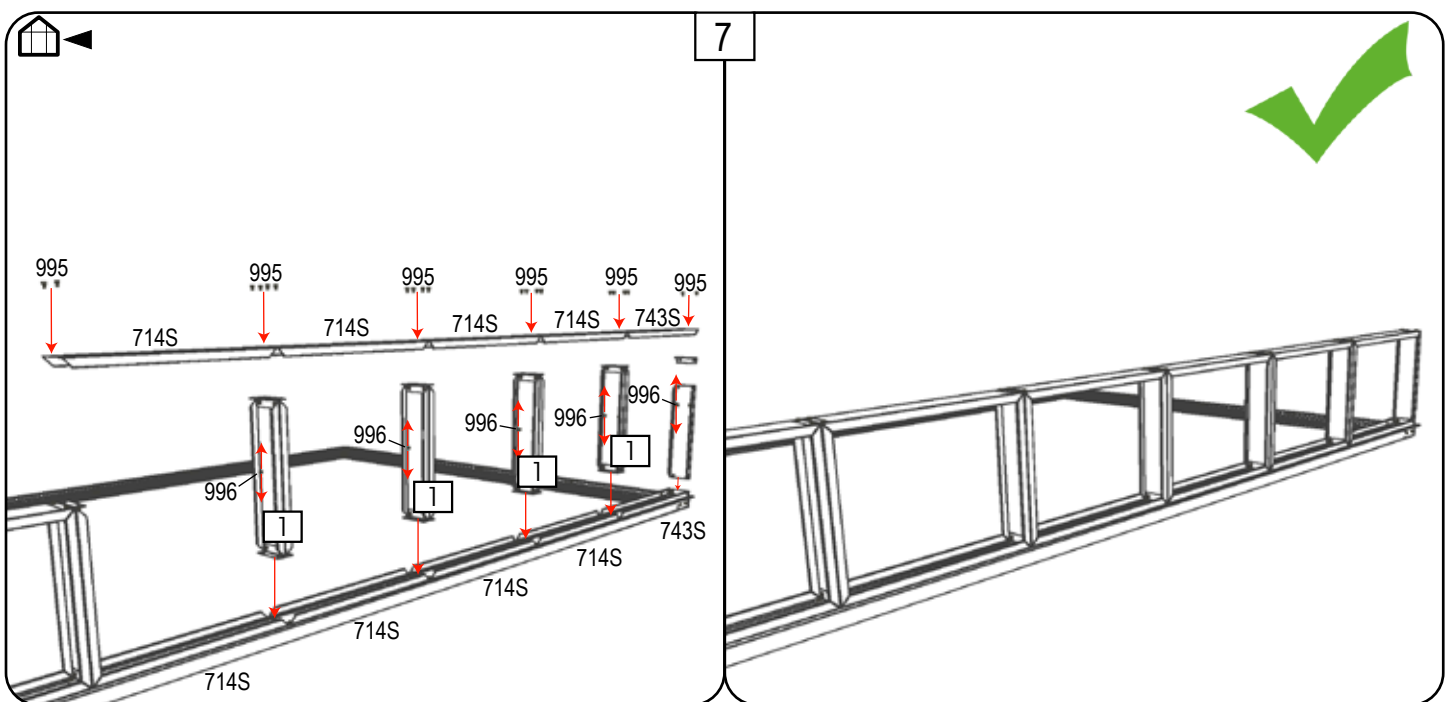
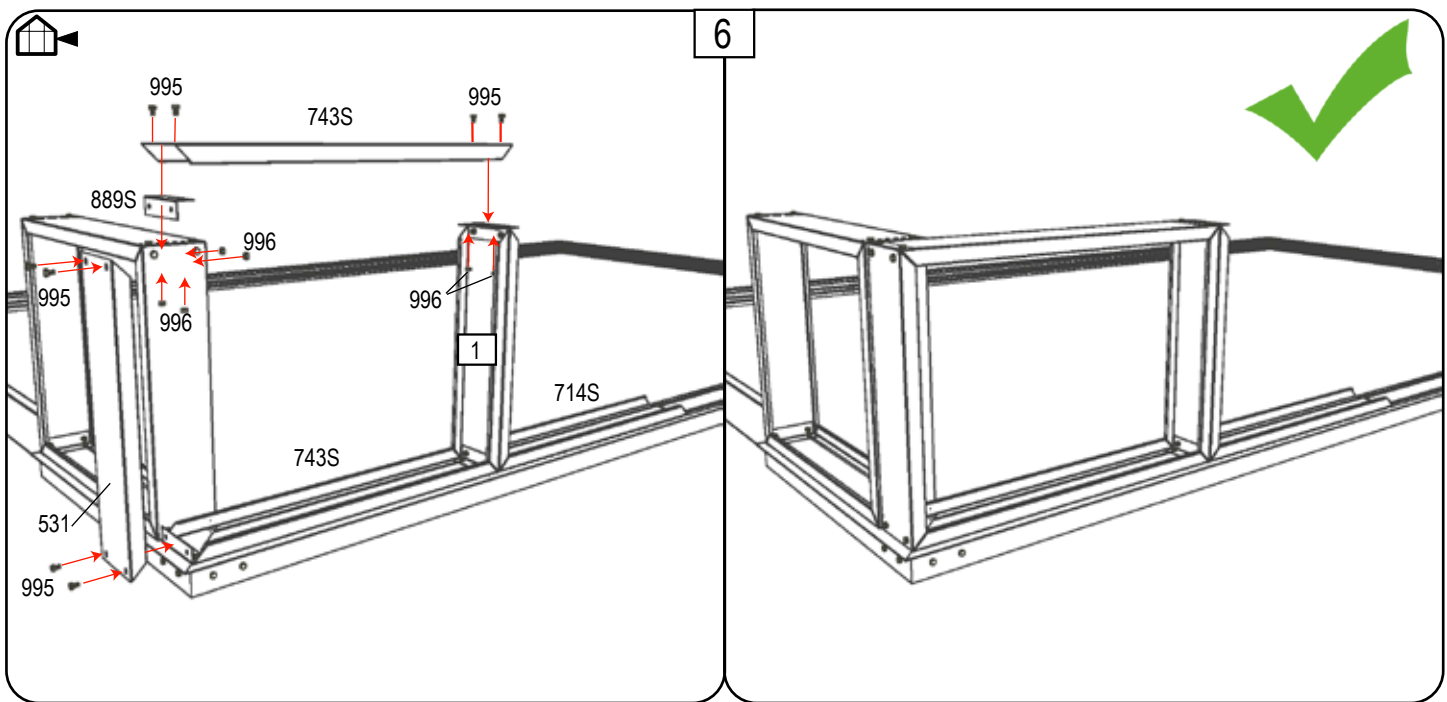
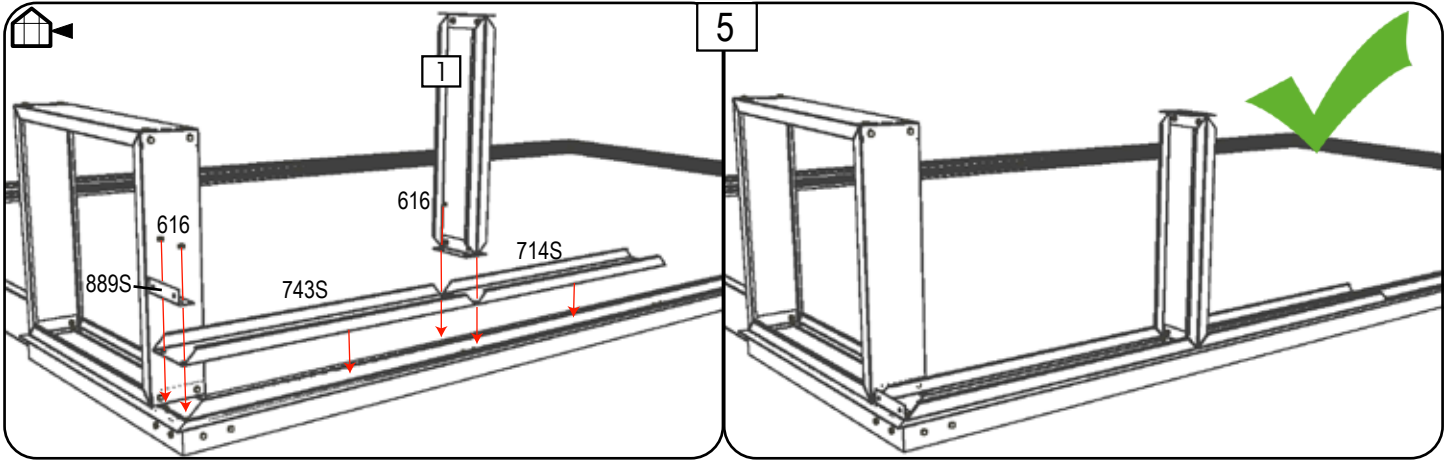
Stålprofiler - Steel profiles - Stahlprofile - Stålprofiler - profilés acier - Stalen profielen -  
Perfiles de acero - Profili in acciaio - Teräsprofiilit



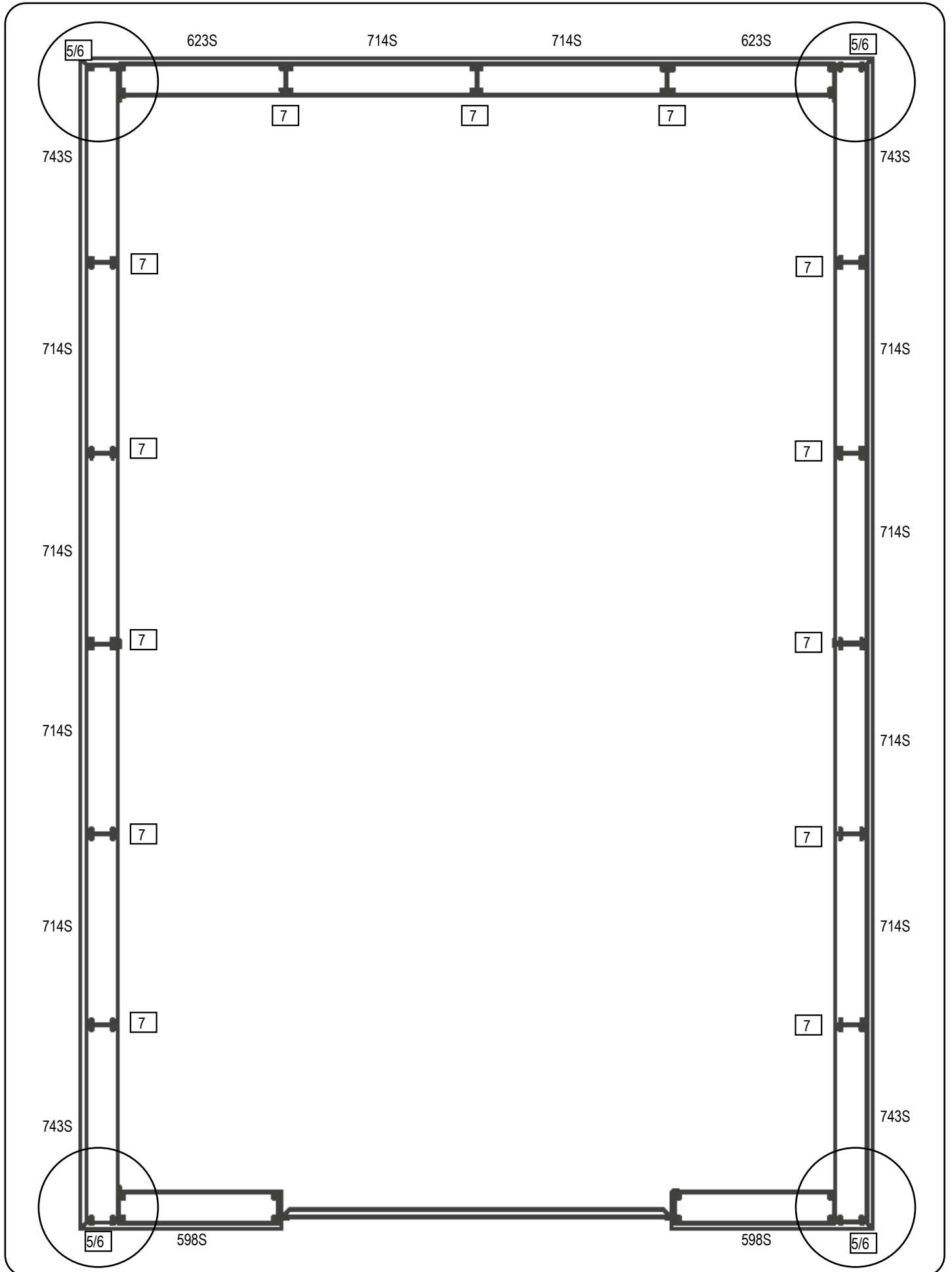
Stålprofiler - Steel profiles - Stahlprofile - Stålprofiler - profilés acier - Stalen profielen -  
Perfiles de acero - Profili in acciaio - Teräsprofiilit



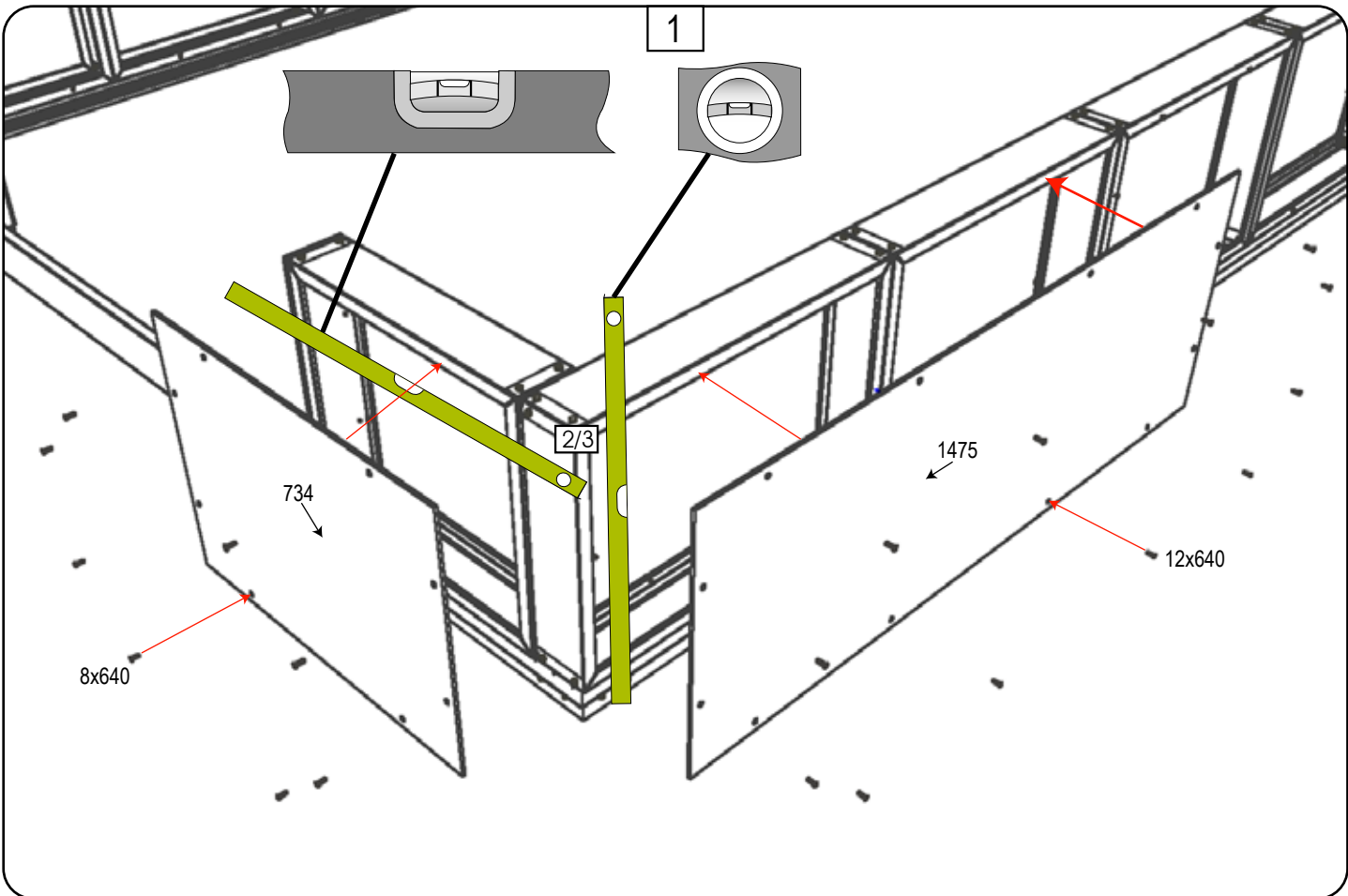
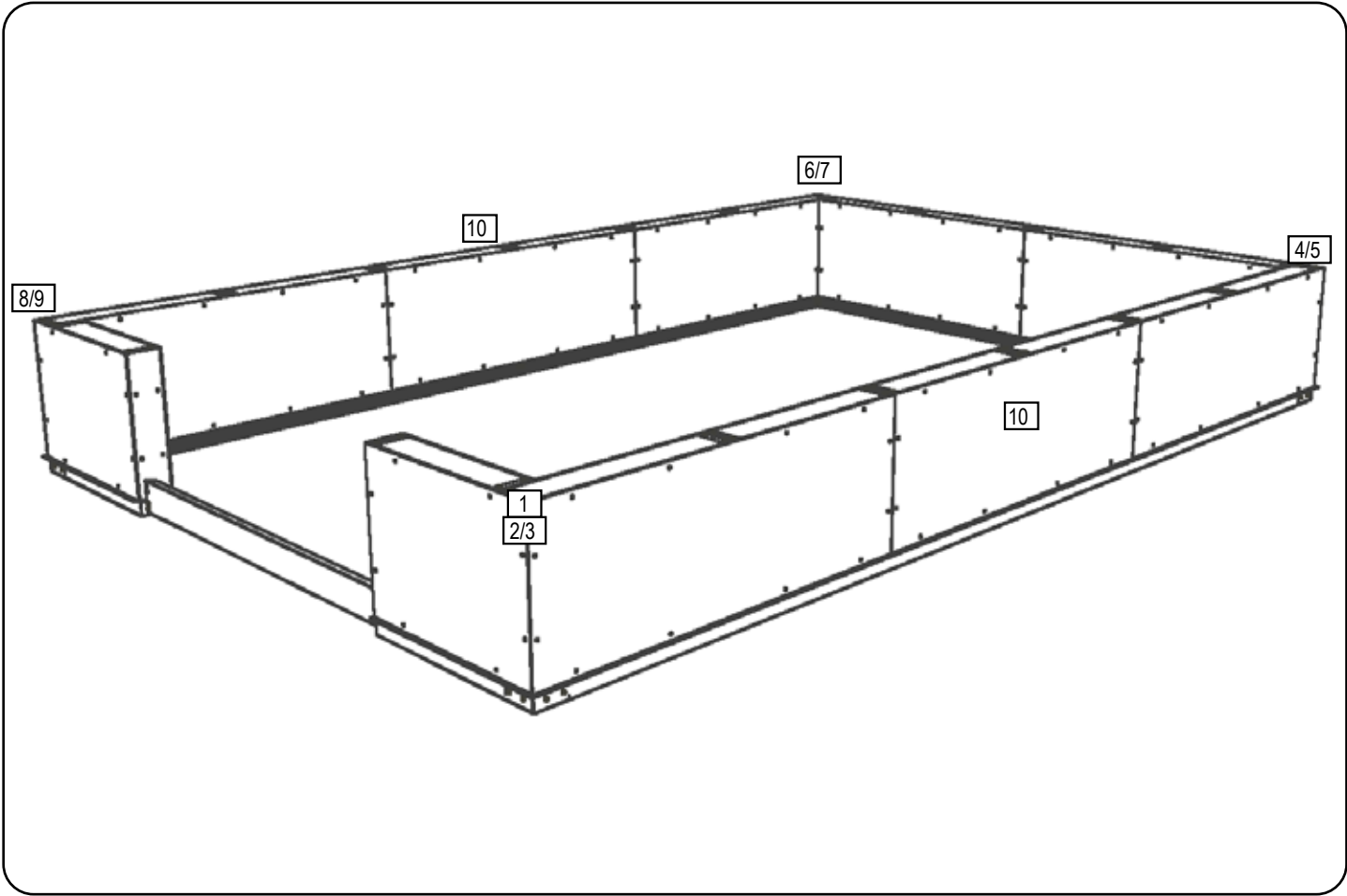
Stålprofiler - Steel profiles - Stahlprofile - Stålprofiler - profilés acier - Stalen profielen -  
Perfiles de acero - Profili in acciaio - Teräsprofiilit



Stålprofiler - Steel profiles - Stahlprofile - Stålprofiler - profilés acier - Stalen profielen -  
Perfiles de acero - Profili in acciaio - Teräsprofilit

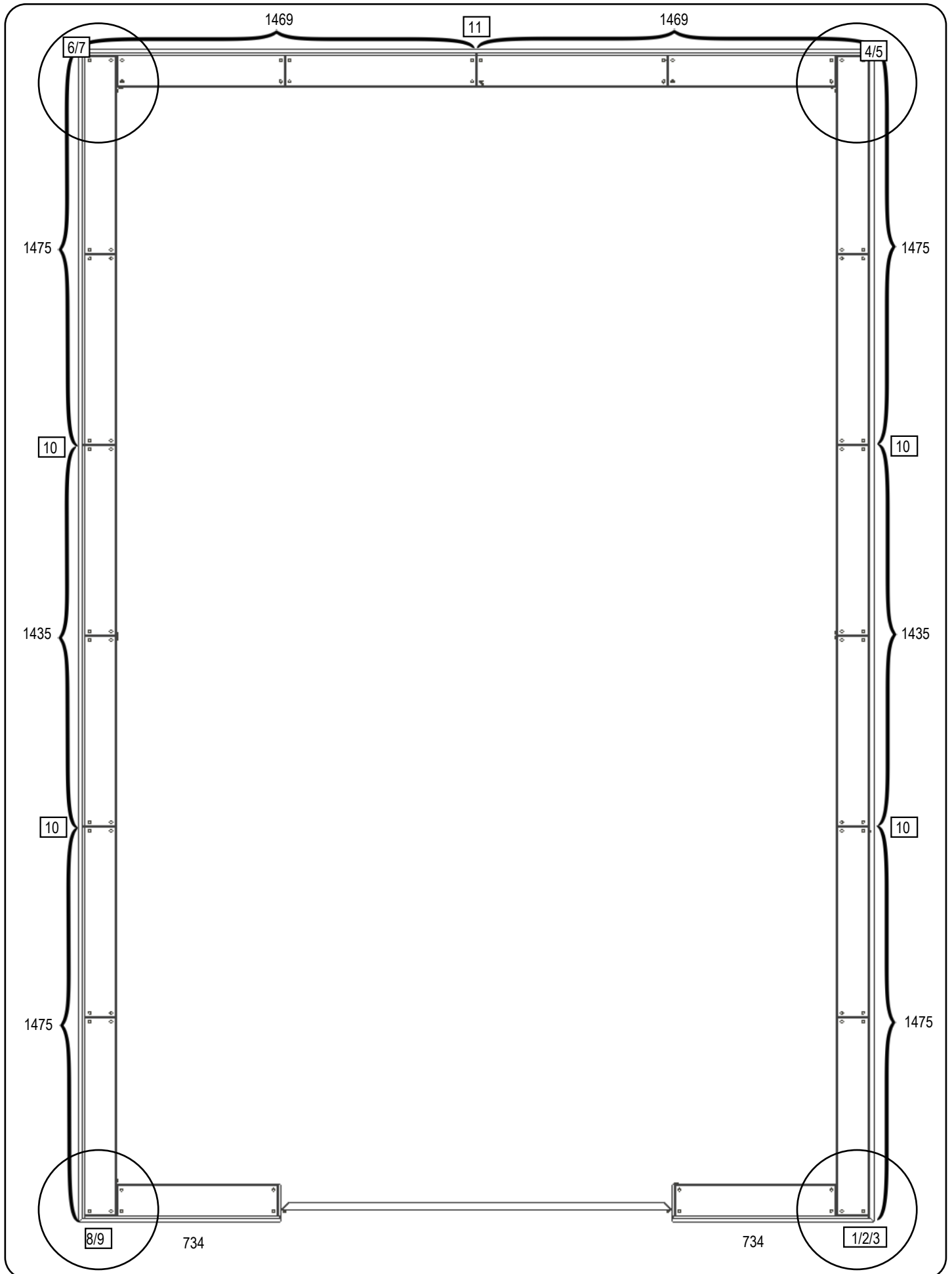


Fibercementplader - Fibre cement sheeting - Faserzementplatten - Fibercementplattor  
 - Plaques fibrociment - Platen van vezelcement - Placas de fibrocemento - Pannelli in fibrocemento - Kuitusementilevyr

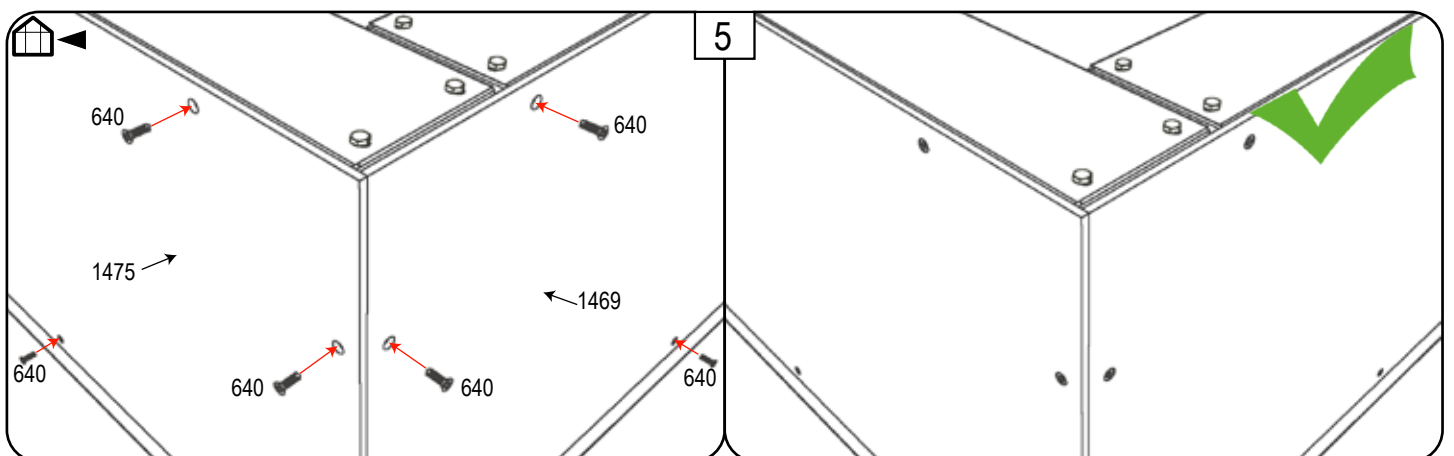
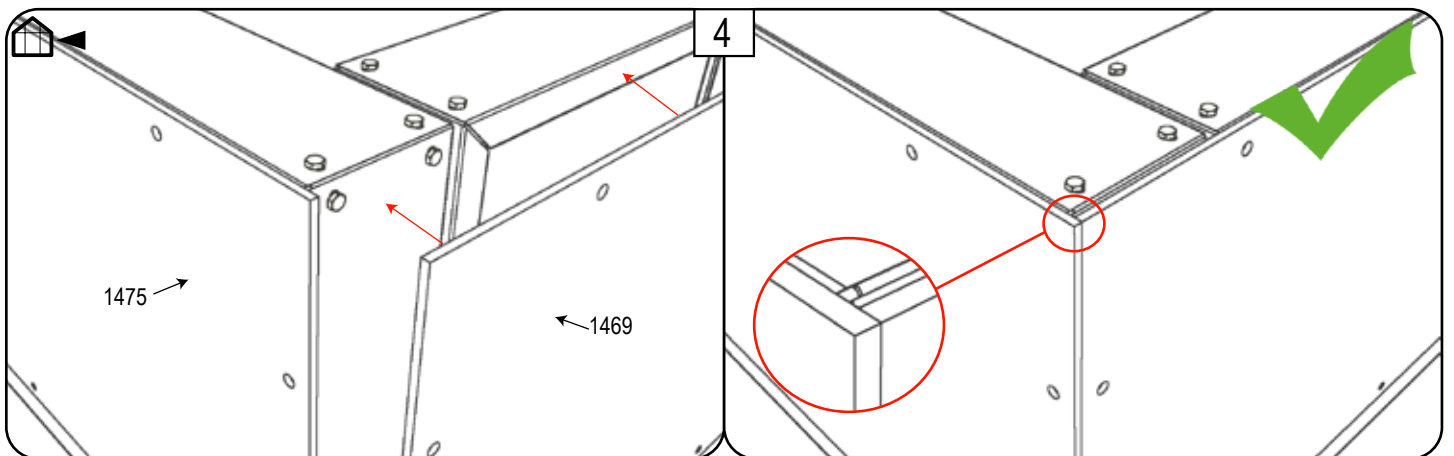
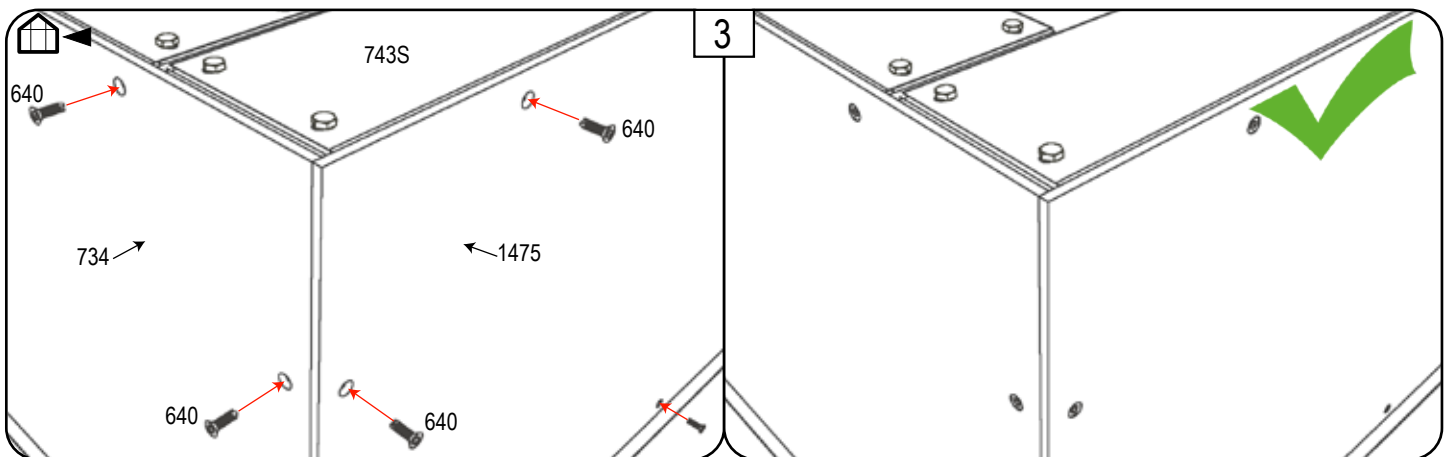
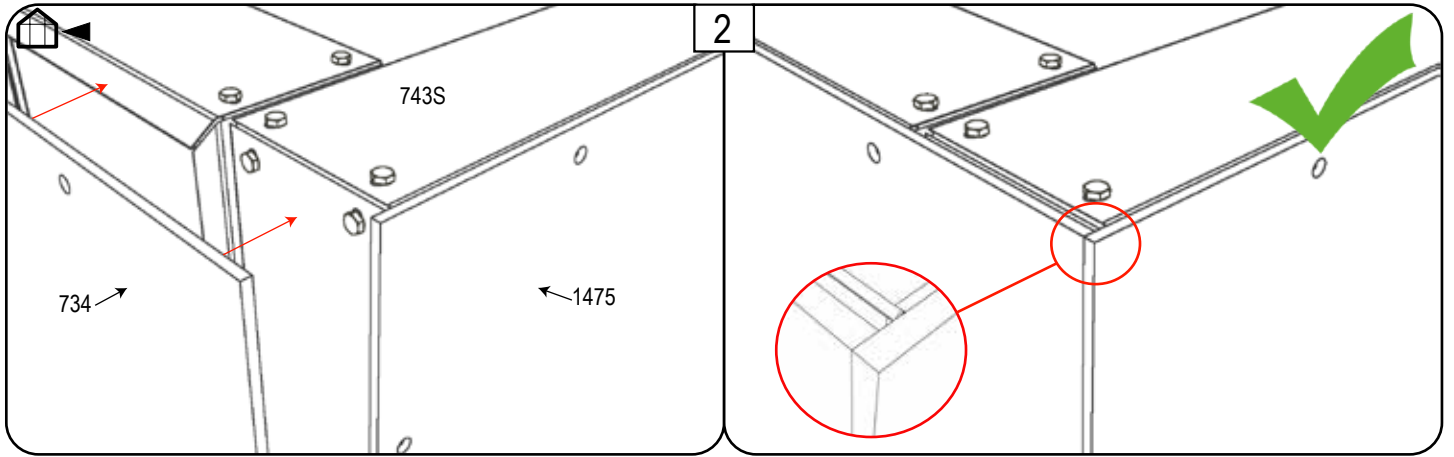




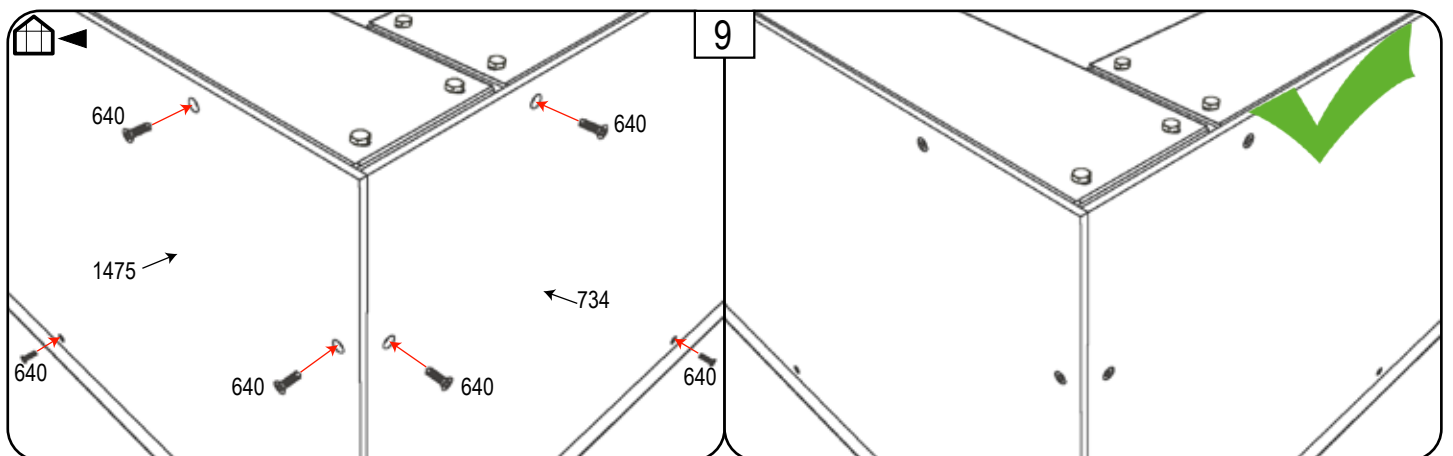
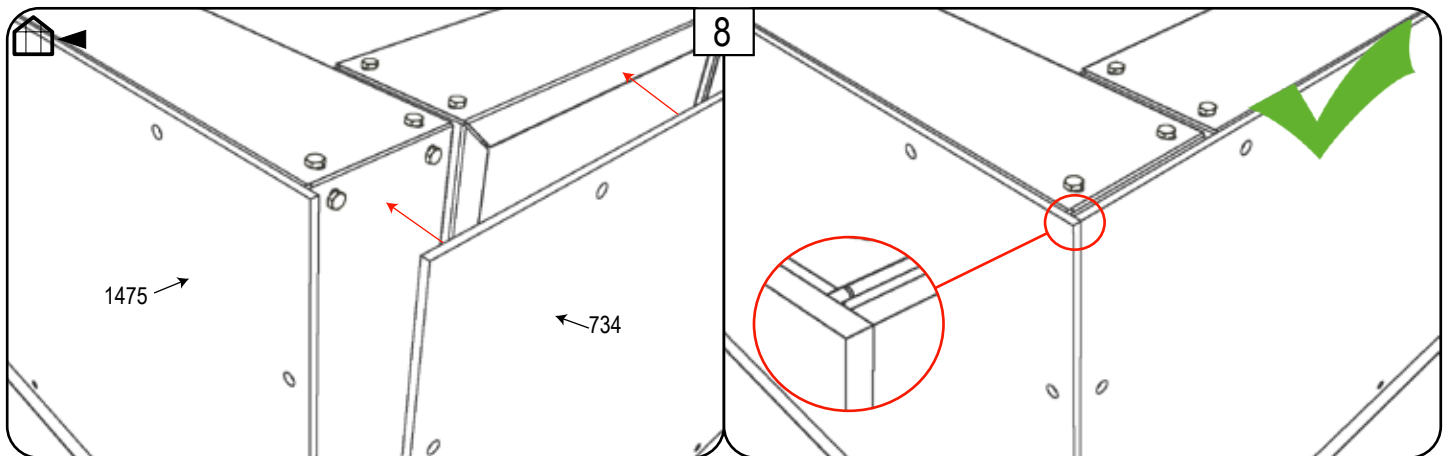
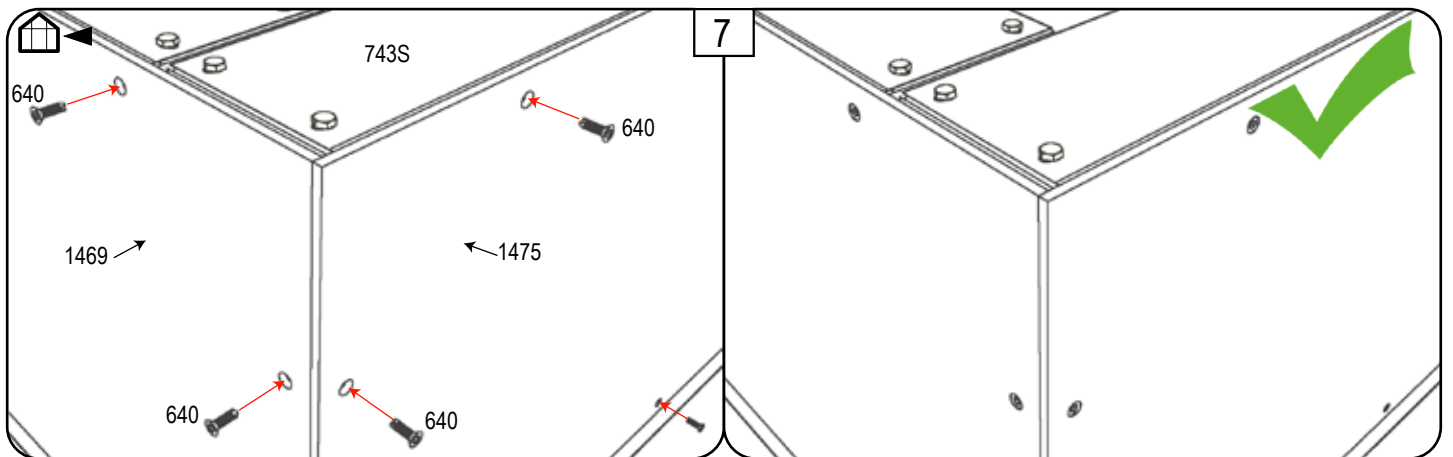
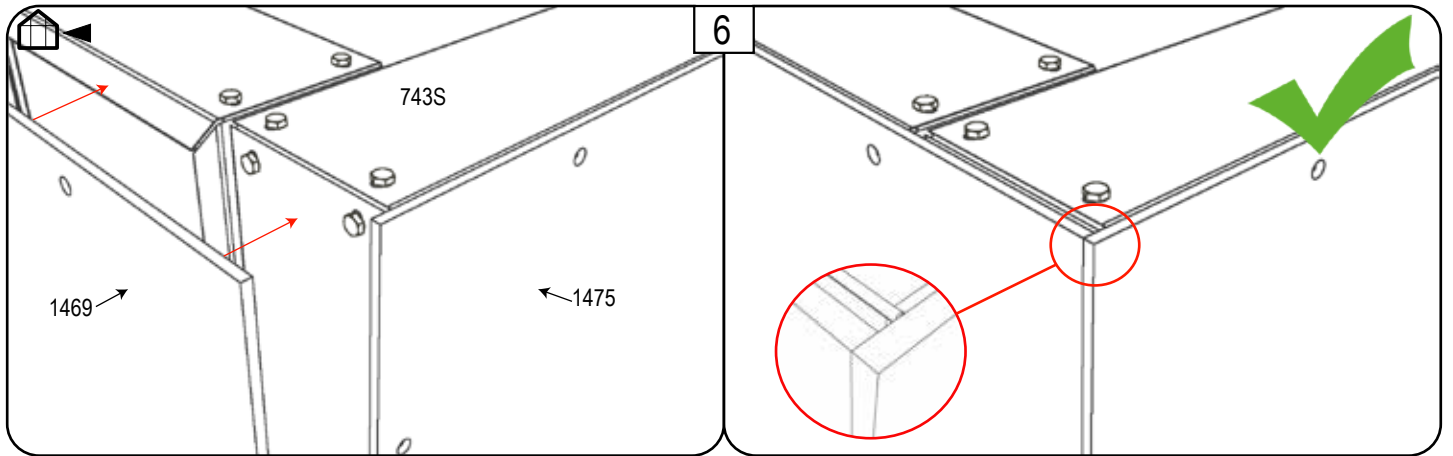
**Fibercementplader - Fibre cement sheeting - Faserzementplatten - Fibercementplattor  
 - Plaques fibrociment - Platen van vezelcement - Placas de fibrocemento - Pannelli in  
 fibrocemento - Kuitusementtilevyr**



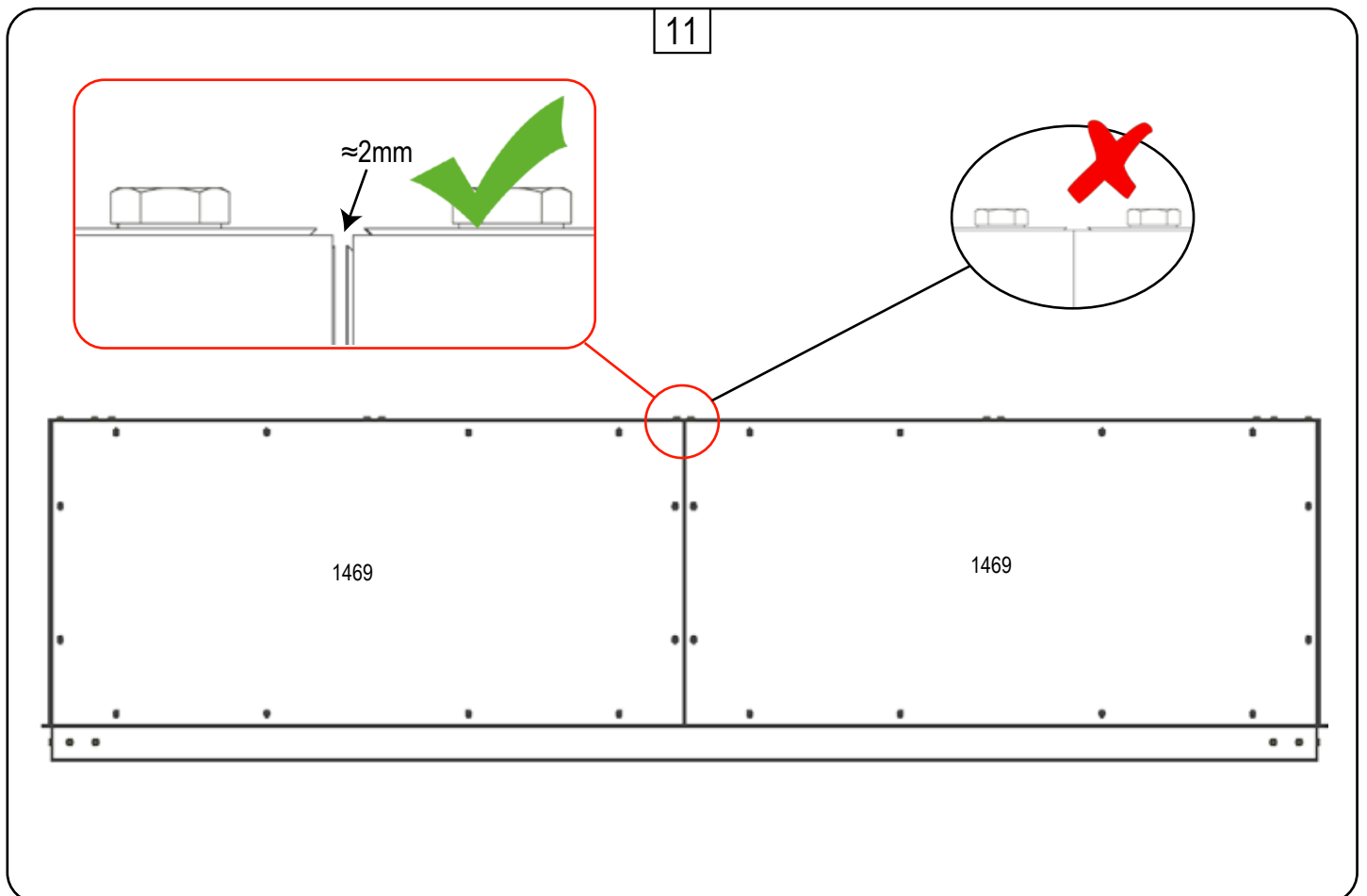
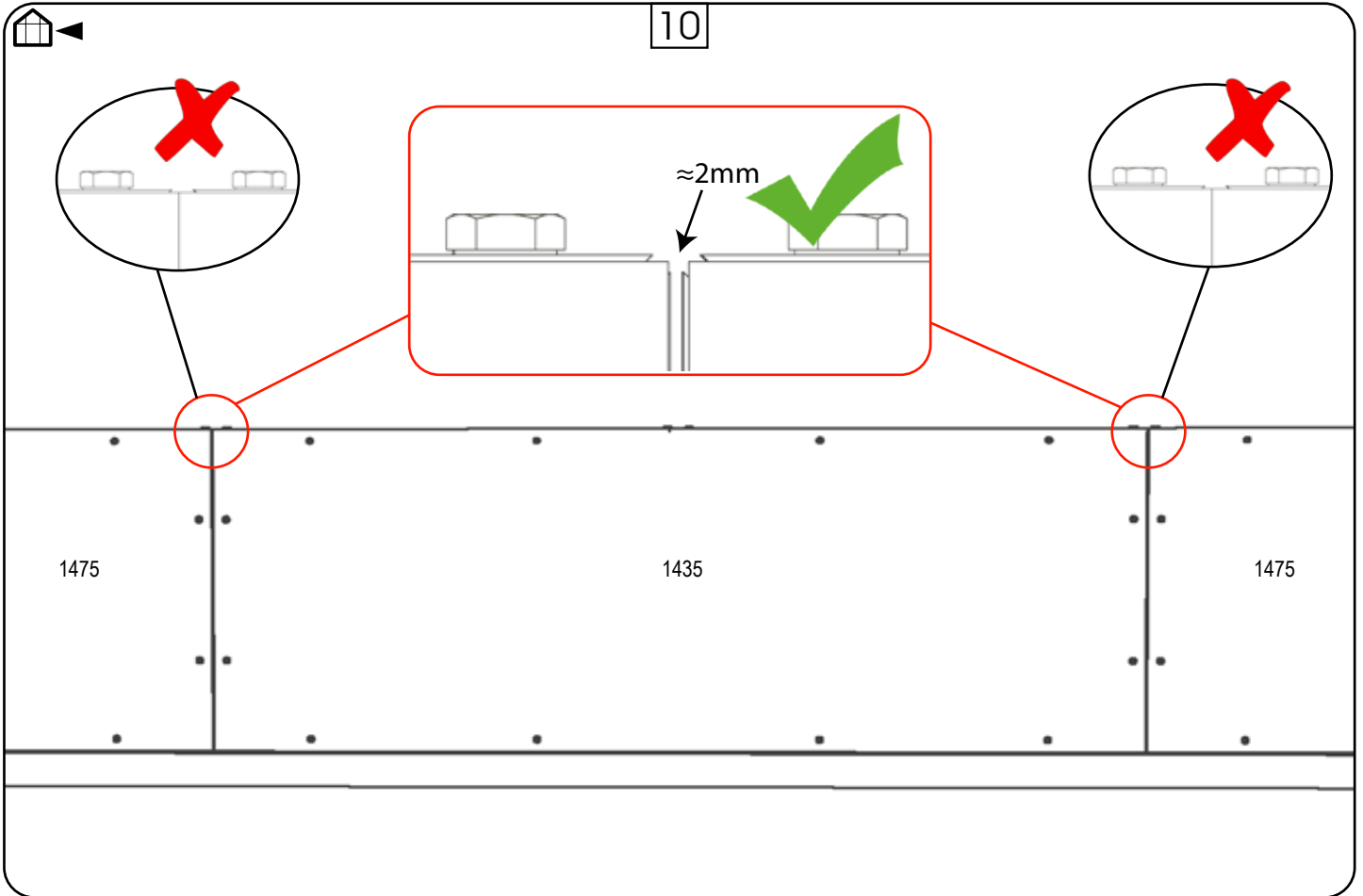
**Fibercementplader - Fibre cement sheeting - Faserzementplatten - Fibercementplattor  
 - Plaques fibrociment - Platen van vezelcement - Placas de fibrocemento - Pannelli in  
 fibrocemento - Kuitusementilevyr**



Fibercementplader - Fibre cement sheeting - Faserzementplatten - Fibercementplattor  
- Plaques fibrociment - Platen van vezelcement - Placas de fibrocemento - Pannelli in  
fibrocemento - Kuitusementilevyr



Fibercementplader - Fibre cement sheeting - Faserzementplatten - Fibercementplattor  
- Plaques fibrociment - Platen van vezelcement - Placas de fibrocemento - Pannelli in  
fibrocemento - Kuitusementilevyr



## Beklædning - Cladding - Verkleidung - Beklädnad - Habillage - Bekledning - Revestimiento - rivestimento - Verhoilu

**DK**

Vælger du træbeklædning (Billede 1) eller andet, der skal skrues fast på ydersiden af halvmuren, skal du have en træliste (X) (minimum. 25x25x470mm) indvendig for at have modstand til skrueerne (billede 2).

**NL**

Als u kiest voor houtbekleding (afbeelding 1) of iets anders dat op de buitenkant van het muurtje moet worden vastgeschroefd, hebt u een lat nodig (minimaal 25x25x470 mm) aan de binnenkant waar de schroeven in kunnen worden gedraaid (afbeelding 2).

**GB/USA**

If you opt for wood panelling (Figure 1) or other cladding that has to be screwed onto the outside of the dwarf wall, you will need a wooden batten (at least 25 x 25 x 470 mm) on the inside to give the screws some purchase (Figure 2).

**E**

Si opta por el revestimiento de madera (imagen 1) o de otro material que deba atornillarse a la parte exterior del semimuro, debe colocar un listón de madera (de 25 x 25 x 470 mm como mínimo) en el interior para fijar a él los tornillos (imagen 2).

**D**

Wenn Sie sich für eine Holzverkleidung (Abbildung 1) oder eine andere Lösung, die an der Außenseite der Halbmauer angeschraubt wird, entscheiden, benötigen Sie innen eine Holzleiste (mind. 25 x 25 x 470 mm), um den Schrauben Halt zu bieten (Abbildung 2).

**I**

Se si sceglie un rivestimento in legno (fig. 1) o altro materiale che deve essere avvitato al lato esterno del semimuro, è necessario impiegare un listello in legno (min. 25x25x470 mm) sul lato interno per garantire la necessaria resistenza alle viti (fig. 2).

**S**

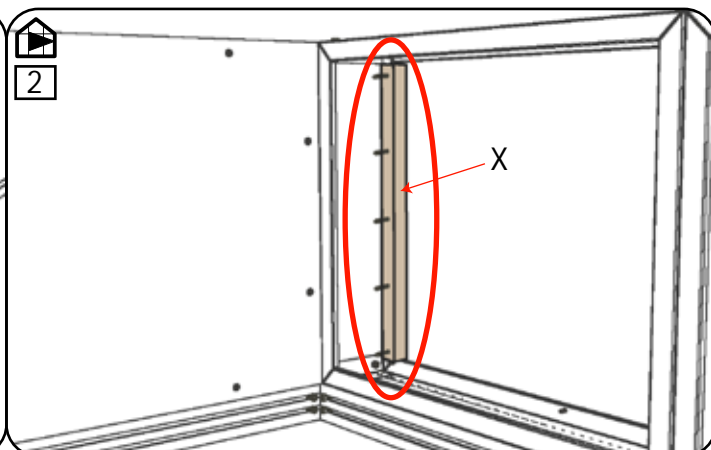
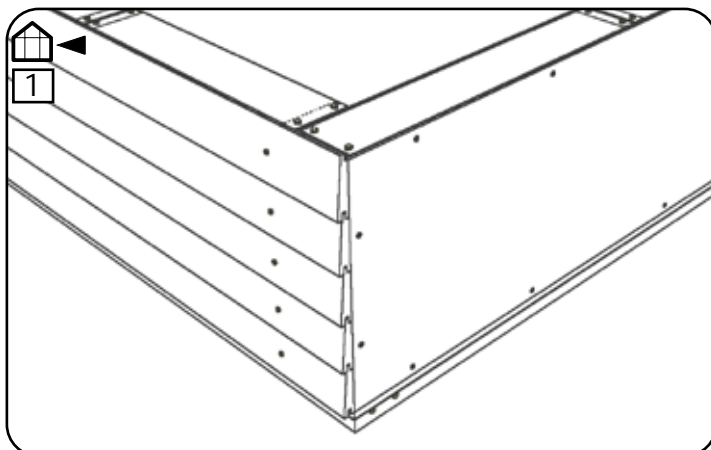
Väljer du träbeklädnad (bild 1) eller annat material som ska skruvas på utsidan av halvmuren behöver du en trälist (minst 25 x 25 x 470 mm) invändigt för att få ett motstånd till skruvarna (bild 2).

**FIN**

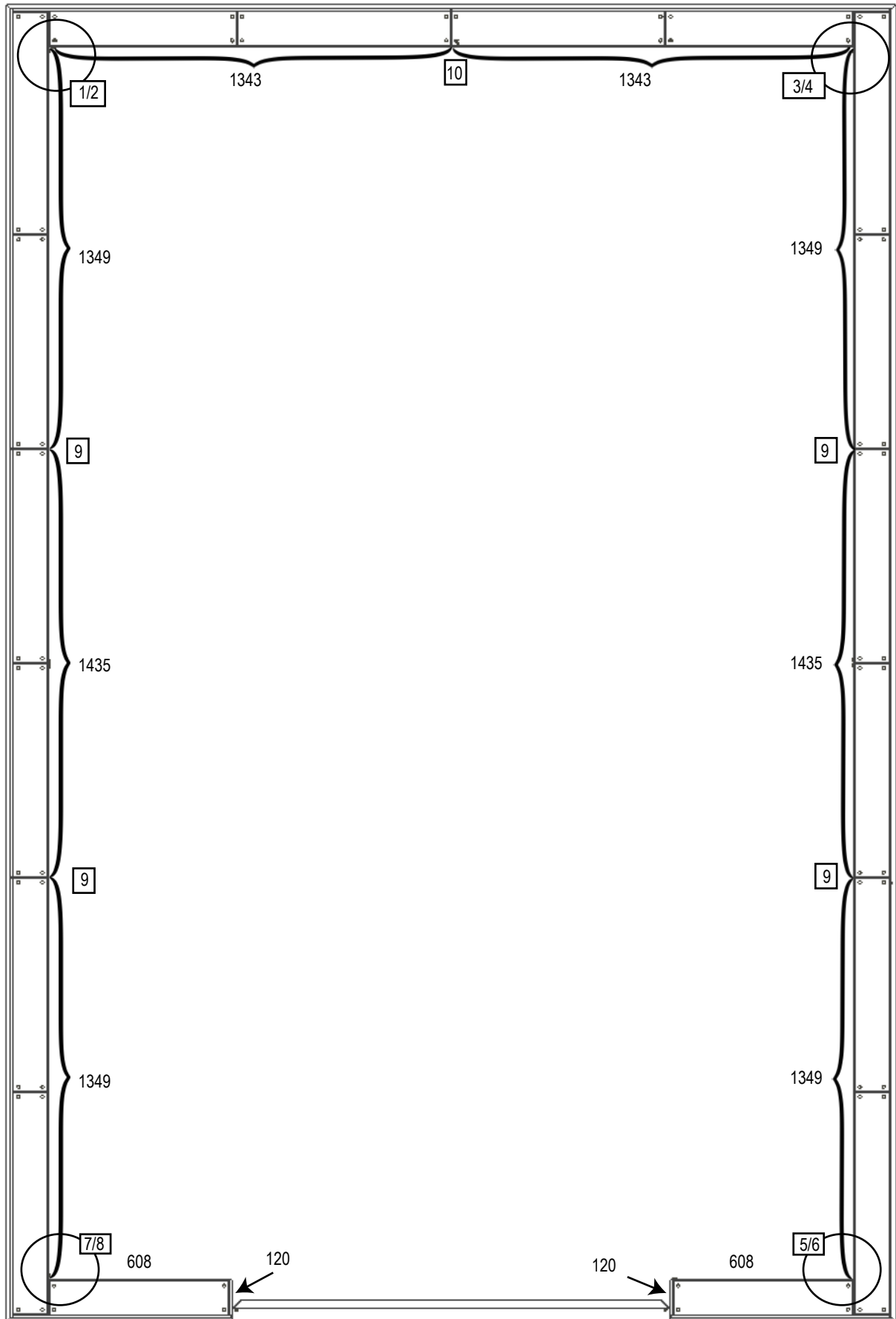
Jos valitset puuverhoilun (kuva 1) tai muun perusmuurin ulkopuolelle ruuvattavan verhoilun, uloimman levyn sisäpintaan on kiinnitettävä puulista (vähintään 25x25x470mm), johon ruuvit voivat tarttua (kuva 2).

**F**

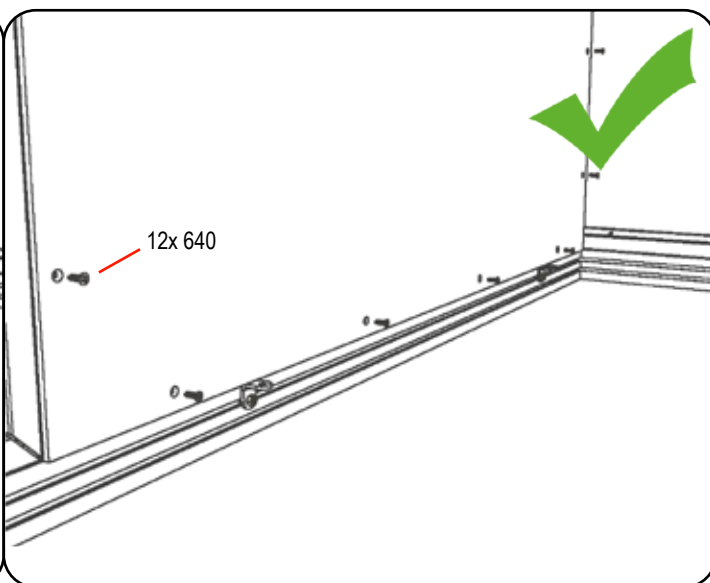
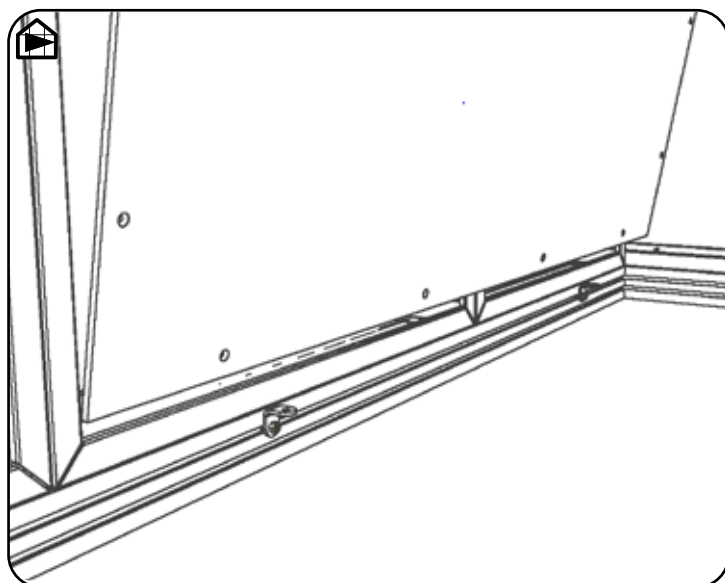
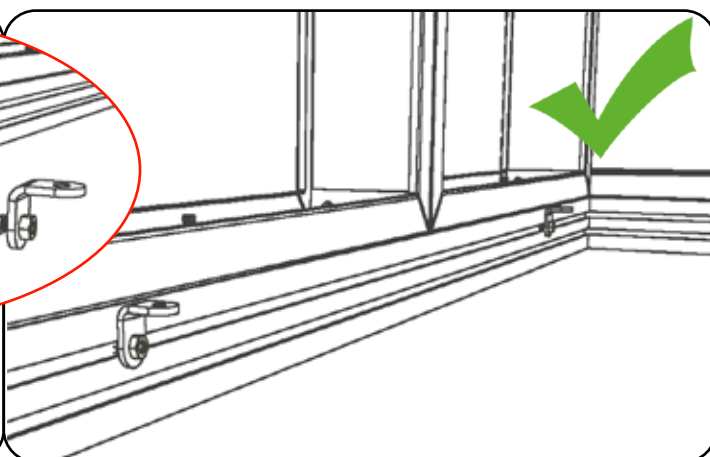
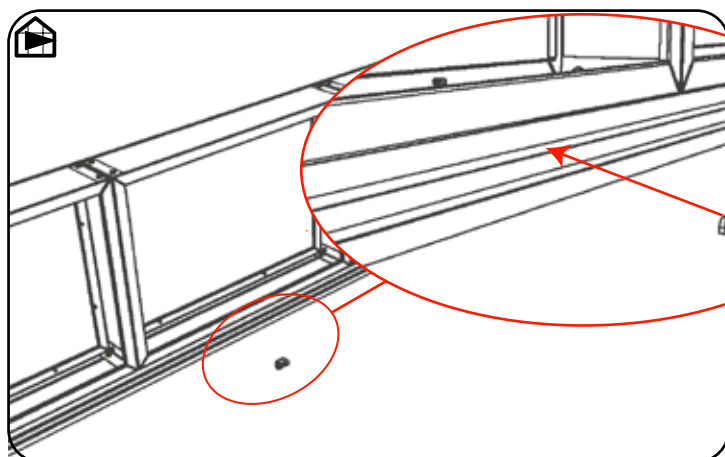
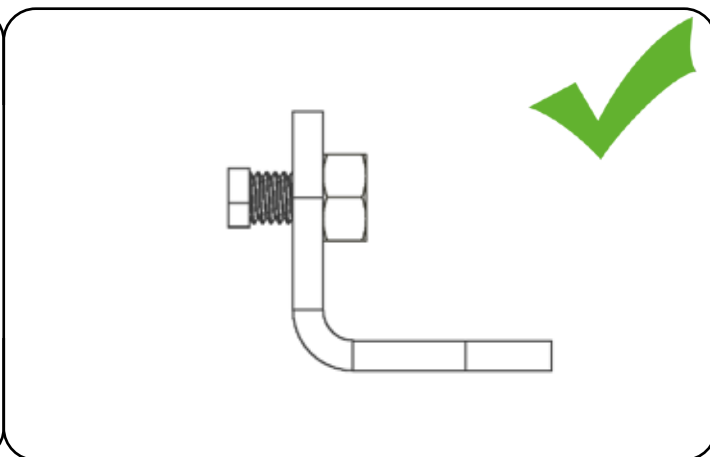
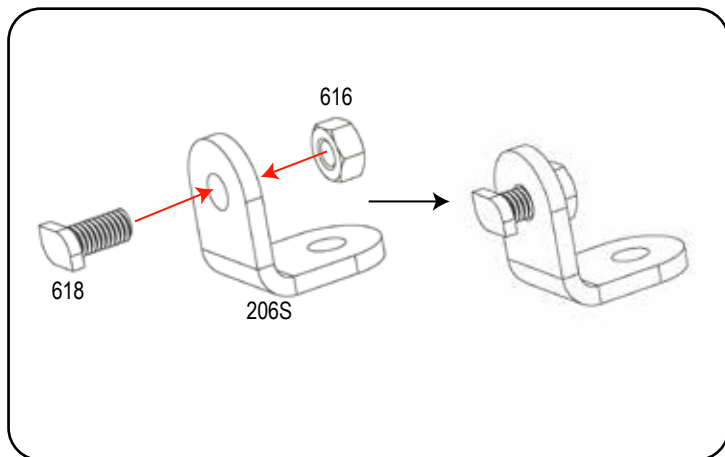
Si vous choisissez un habillage de bois (photo 1) ou un autre matériau à visser sur la face extérieure du muret, il faut installer un tasseau en bois (minimum 25x25x470mm) sur la face intérieure afin d'avoir la résistance pour les vis (photo 2).



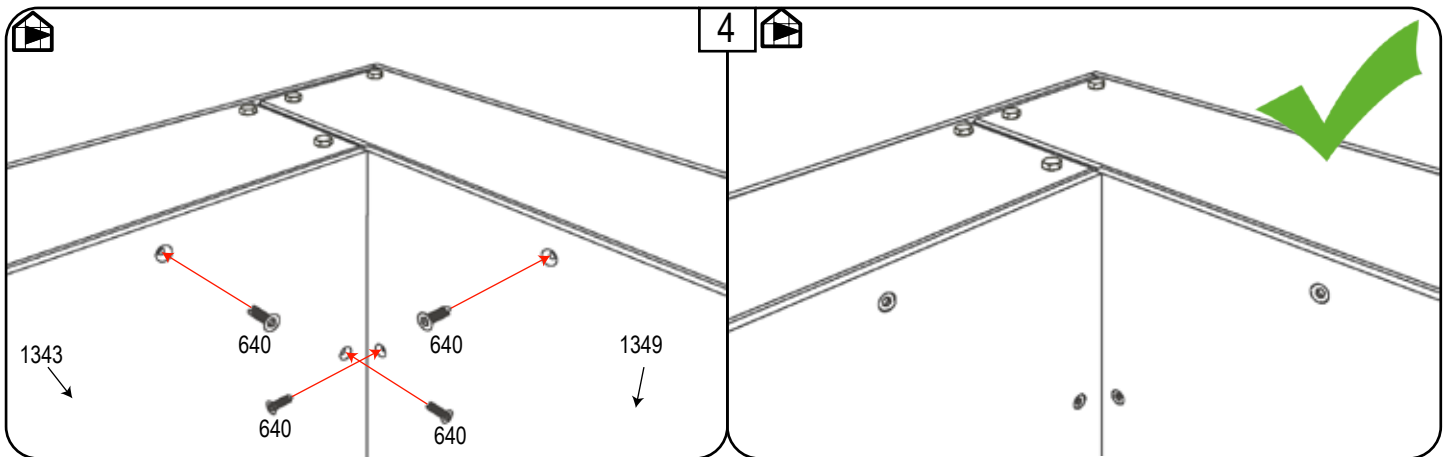
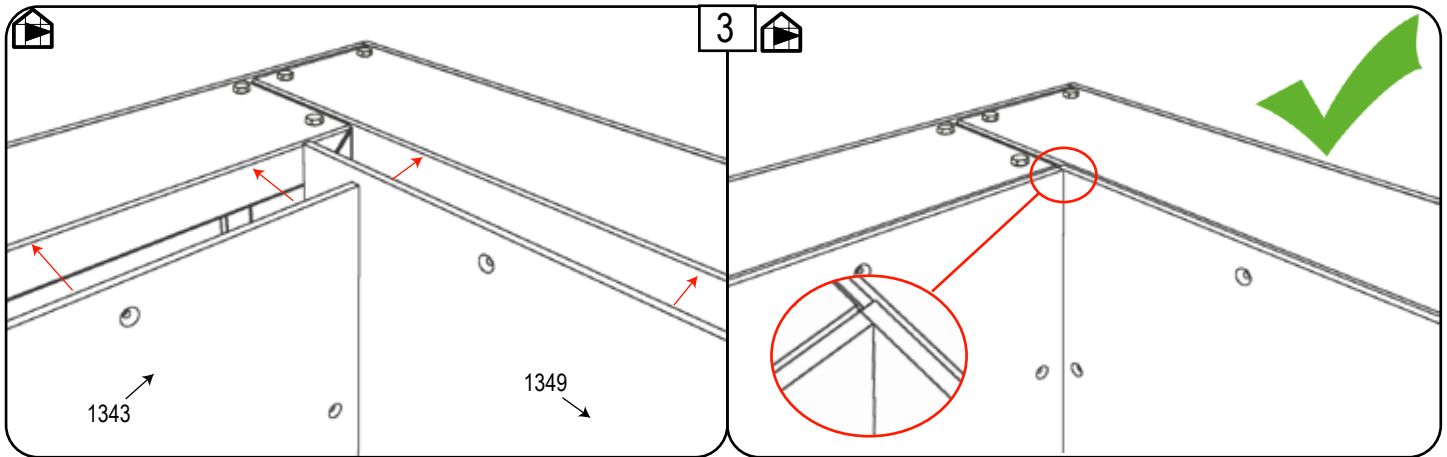
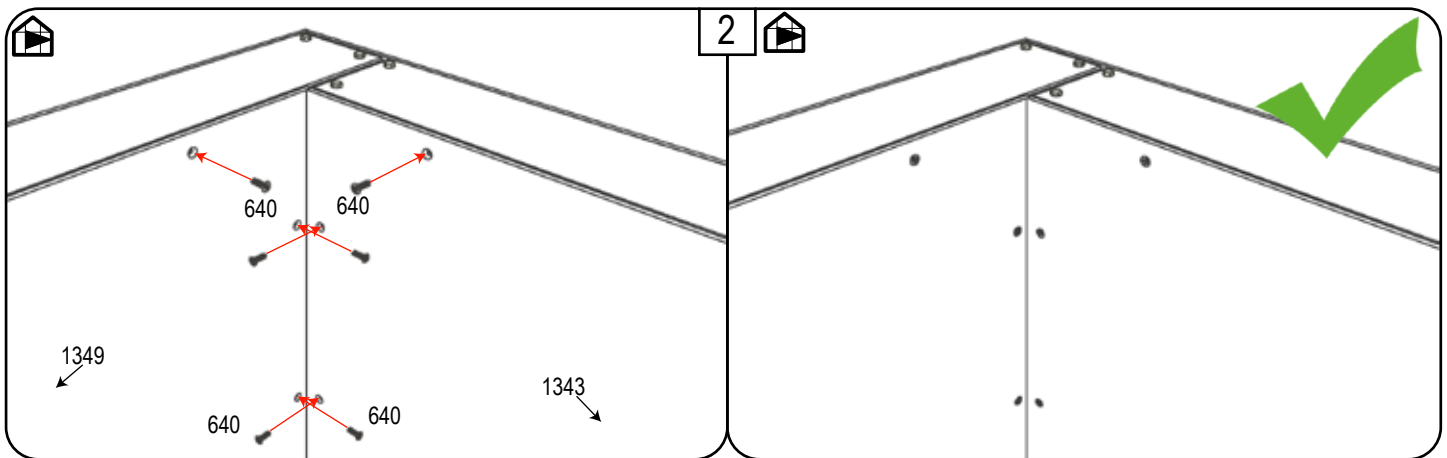
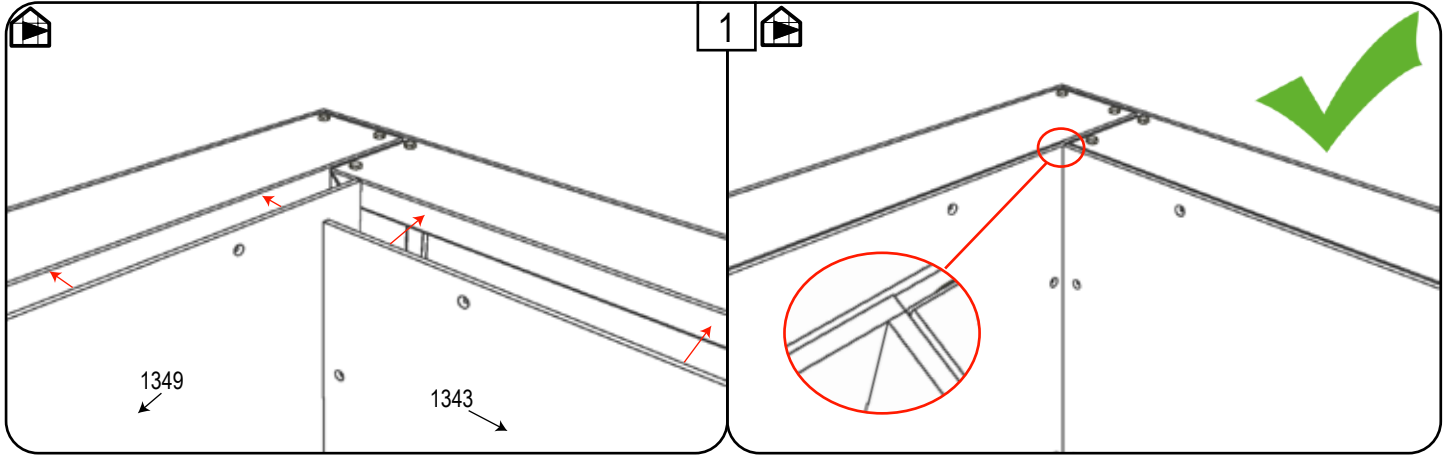
Fibercementplader - Fibre cement sheeting - Faserzementplatten - Fibercementplattor  
 - Plaques fibrociment - Platen van vezelcement - Placas de fibrocemento - Pannelli in  
 fibrocemento - Kuitusementilevyr



**Fibercementplader - Fibre cement sheeting - Faserzementplatten - Fibercementplattor  
- Plaques fibrociment - Platen van vezelcement - Placas de fibrocemento - Pannelli in  
fibrocemento - Kuitusementtilevyr**

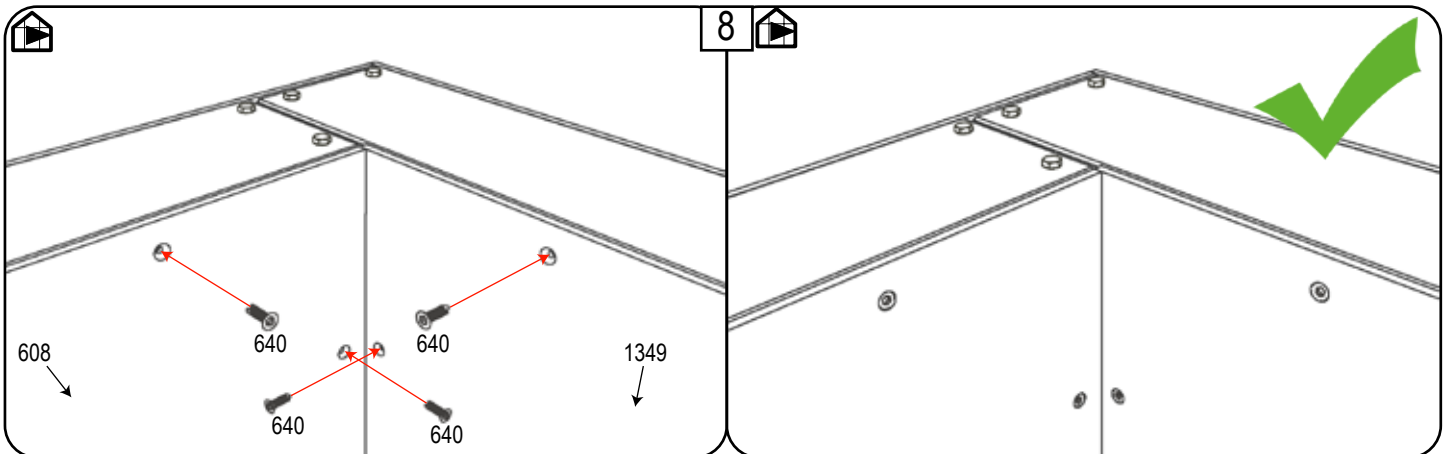
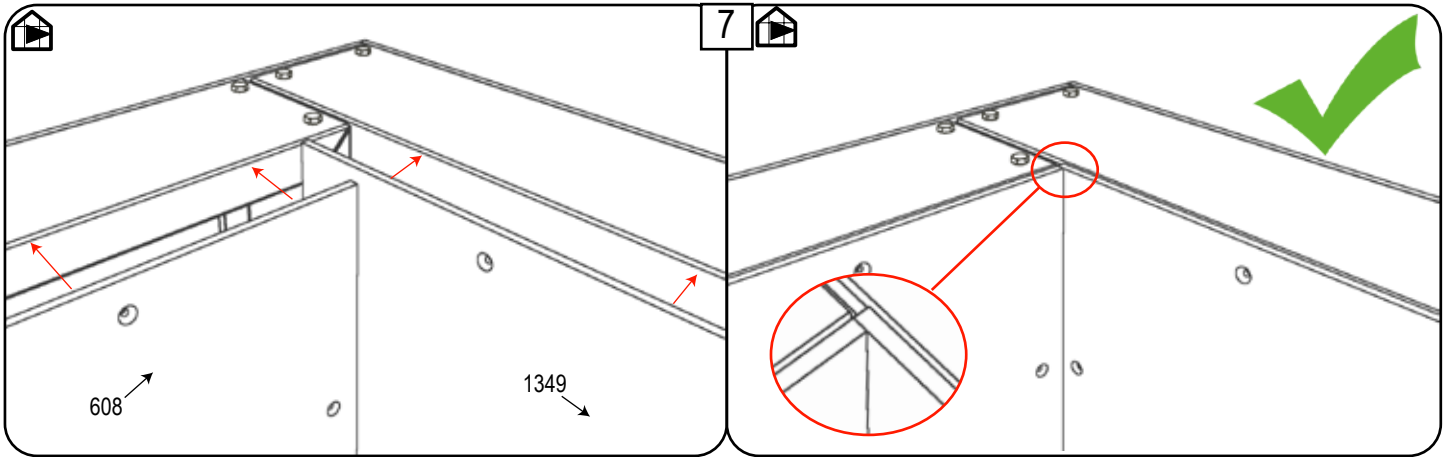
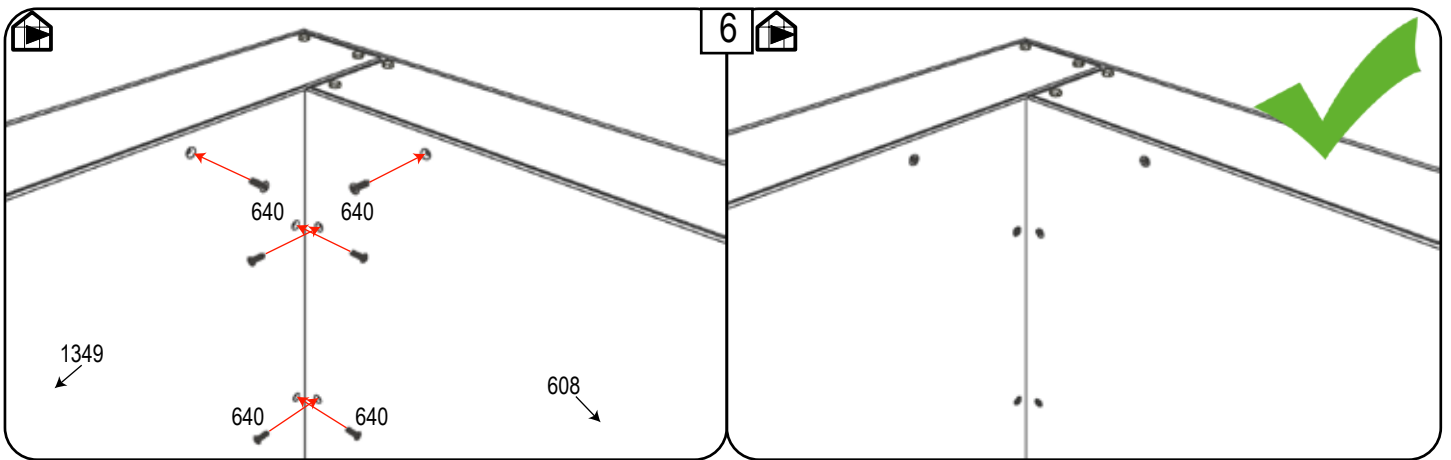
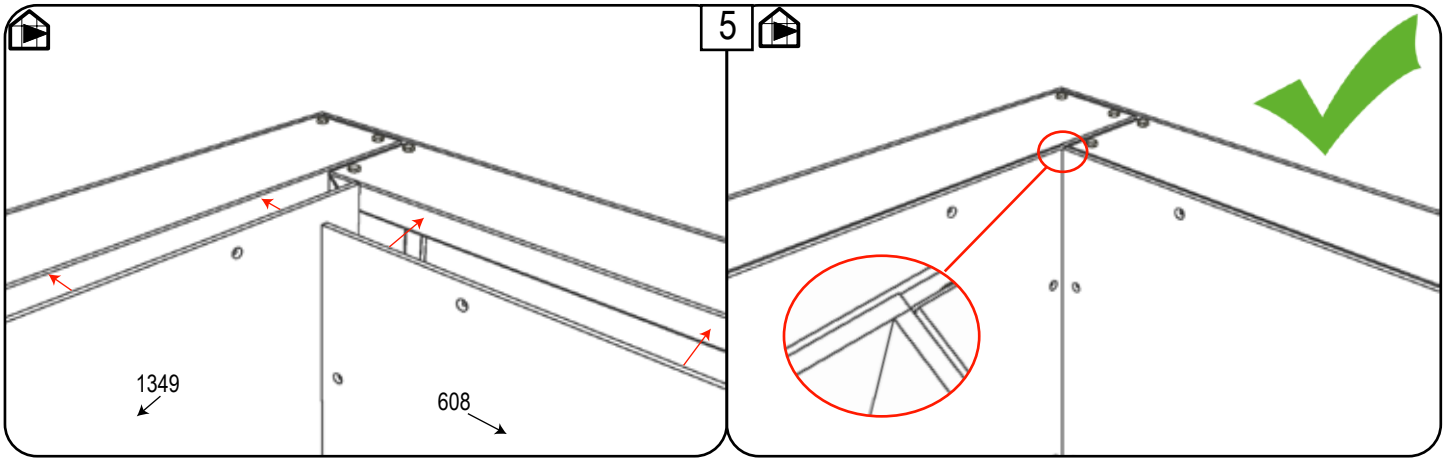


**Fibercementplader - Fibre cement sheeting - Faserzementplatten - Fibercementplattor  
 - Plaques fibrociment - Platen van vezelcement - Placas de fibrocemento - Pannelli in  
 fibrocemento - Kuitusementilevyr**



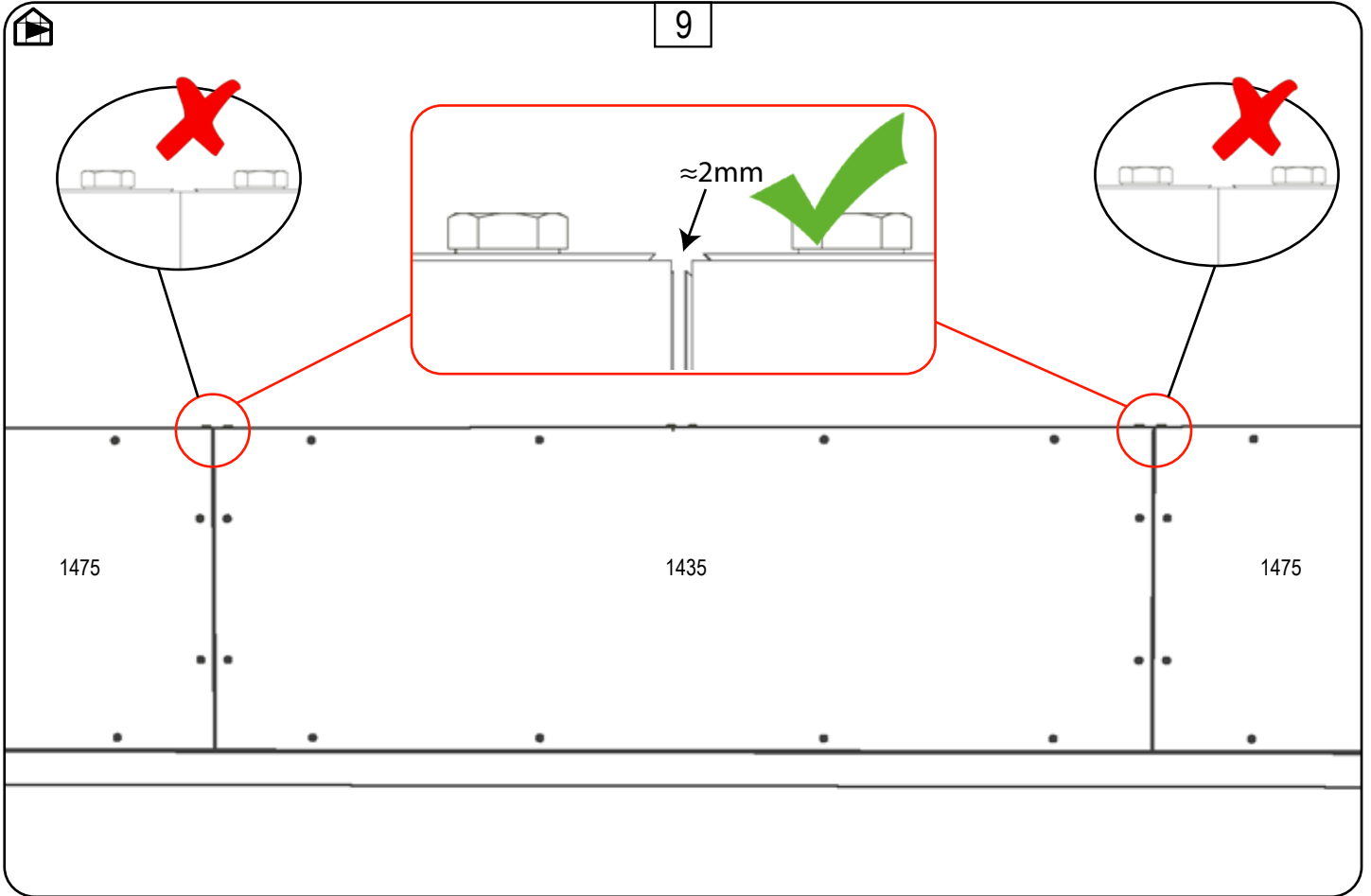


Fibercementplader - Fibre cement sheeting - Faserzementplatten - Fibercementplattor  
 - Plaques fibrociment - Platen van vezelcement - Placas de fibrocemento - Pannelli in fibrocemento - Kuitusementtilevyr

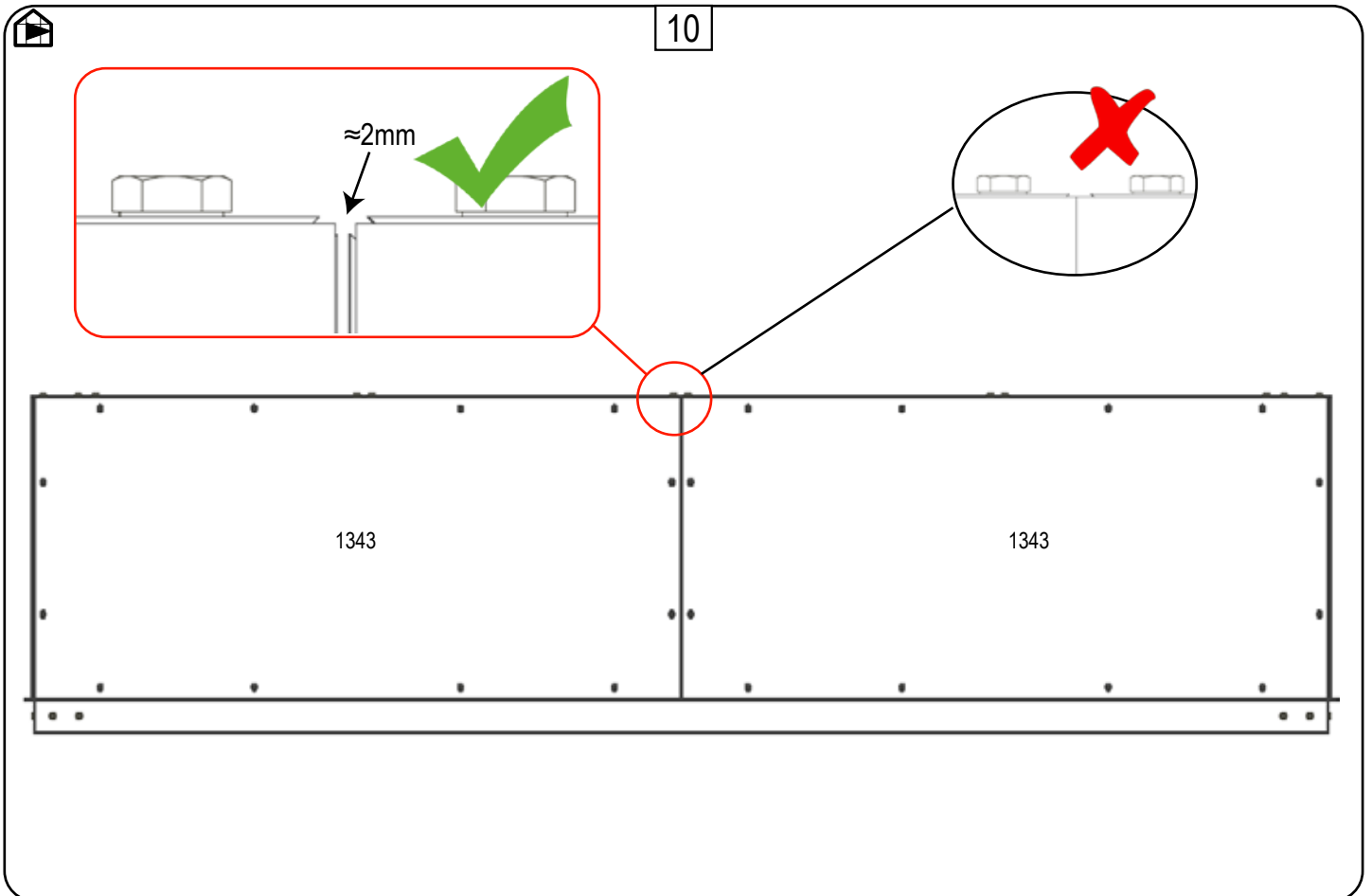


Fibercementplader - Fibre cement sheeting - Faserzementplatten - Fibercementplattor  
- Plaques fibrociment - Platen van vezelcement - Placas de fibrocemento - Pannelli in  
fibrocemento - Kuitusementtilevyr

9



10



Fibercementplader - Fibre cement sheeting - Faserzementplatten - Fibercementplattor  
- Plaques fibrociment - Platen van vezelcement - Placas de fibrocemento - Pannelli in  
fibrocemento - Kuitusementilevyr

